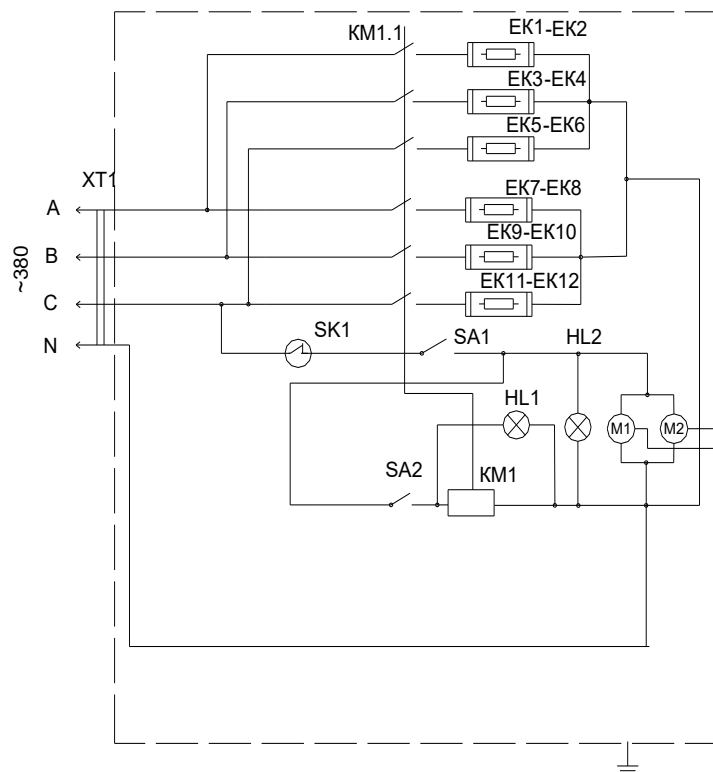


Схема электрическая принципиальная электрокалорифера КЭВ-21...40



KM1 - пускатель электромагнитный

SK1 - термовыключатель

EK- нагревательные элементы

XT1 -колодка клеммная

M1,M2 - эл. двигатели.

SA1 - выключатель "сеть", "обдув"

SA2 - выключатель "нагрев".

5. УКАЗАНИЕ МЕР БЕЗОПАСНОСТИ

Электрокалорифер по типу защиты от поражения электрическим током относится к классу I по ГОСТ 27570.0-87.

При эксплуатации прибора соблюдайте общие правила электробезопасности при пользовании электроприборами.

В целях обеспечения пожарной безопасности строго соблюдайте следующие правила:

- не накрывайте корпус работающего прибора;
- не устанавливайте электрокалорифер вблизи легковоспламеняющихся материалов.
- не оставляйте без присмотра работающий прибор.

6. УСЛОВИЯ ЭКСПЛУАТАЦИИ

Электрокалорифер предназначен для эксплуатации в помещениях (объемах) с искусственно регулируемыми микроклиматическими условиями при отсутствии воздействия атмосферных осадков, песка и пыли в воздухе и повышенной конденсации влаги. Электрокалориферы должны эксплуатироваться в районах с умеренным и холодным климатом в помещениях с температурой от плюс 1°C до плюс 40°C в условиях, исключающих попадание на него капель и брызг (климатическое исполнение УХЛ4 по ГОСТ 15150-69), при относительной влажности не более 80%. Окружающая среда невзрывоопасная, не содержащая токопроводящей пыли, агрессивных газов и паров в концентрациях, снижающих параметры прибора сверх допустимых пределов и разрушающих металл и изоляцию.


7. УСТАНОВКА И РАБОТА ЭЛЕКТРОКАЛОРИФЕРА

ВНИМАНИЕ! Монтаж проводки и заземляющего проводника, установка аппаратуры защиты от токов перегрузки и коротких замыканий, а также установка дополнительной автоматики должны производиться в строгом соответствии с "Правилами устройства электроустановок" (ПУЭ). Работы должны производиться квалифицированным специалистом – электриком, имеющим соответствующий допуск.

Подключение прибора к сети питания производится кабелем с медными жилами сечением не менее (на каждую фазу): 4,5мм² –для КЭВ-21-24; 8мм² – для КЭВ-40.

Заземление выполняется жилой сечением не менее фазной, использование для этих целей нулевого рабочего проводника не допускается.

Перед пуском прибора необходимо:

- Проверить надежность защитного заземления. Сопротивление заземляющего устройства должно быть не более 4 Ом.
- Перед включением электрокалорифера, находившегося под воздействием отрицательных температур, его необходимо выдержать при рабочей температуре не менее 2-х часов.
- Подключить кабель питания от внешнего источника, сняв верхнюю крышку электрокалорифера. Включить внешний источник питания.
- Установите клавишу переключателя SA1 «» в положение «I», запустятся электродвигатели вентиляторов.
- Установите клавишу SA2 в положение «I», при этом загорится индикатор клавиши и включится нагрев.
- Для выключения электрокалорифера необходимо сначала перевести клавишу включения нагрева в положение «0» и по истечении времени 3-5 мин отключить электродвигатели клавишей SA1, и затем внешний источник питания.

8. ПОРЯДОК РАБОТЫ И ОБСЛУЖИВАНИЯ

При работе электрокалорифера должны быть соблюдены следующие требования:

1. Не допускается работа прибора при отключенном вентиляторе.
2. Не реже одного раза в четыре месяца необходимо проверять состояние контактов на выводах нагревателей. Контактные поверхности должны быть чистыми, не окисленными: плотность контактных соединений должна быть такова, чтобы не возникло искрение.
3. Не реже одного раза в четыре месяца проверять сопротивление изоляции ТЭНов относительно корпуса прибора, эту проверку производить перед каждым включением после длительного простоя (более 35 дней).
4. Не реже одного раза в три месяца необходимо проверять состояние защитного заземления.
5. При профилактическом осмотре не реже одного раза в четыре месяца, по мере загрязнения ТЭН, необходимо производить их очистку продувкой.

9. ПРАВИЛА ХРАНЕНИЯ

Электрокалорифер и запасные электронагреватели (при их наличии) должны храниться только в закрытых помещениях в условиях, исключающих возможность механических воздействий и повышенной влажности. Высота штабелирования в таре - не более 2-х ярусов.

10. ТРАНСПОРТИРОВАНИЕ

Транспортирование электрокалориферов в заводской упаковке допускается производить любым видом транспорта на любые расстояния. Условия транспортирования в части воздействия климатических факторов - по группе условий хранения 4 (Ж2) ГОСТ 15150-69; условия транспортирования в части механических факторов - по группе условий транспортирования Л ГОСТ 23216-78.

11. ГАРАНТИИ ПОСТАВЩИКА

Изготовитель гарантирует соответствие электрокалорифера требованиям технических условий ТУ 3442-018-36901397-2007 и его исправную работу в течение гарантийного срока при соблюдении владельцем условий и правил, изложенных в пунктах 6-10 настоящего руководства.

Гарантийный срок эксплуатации прибора - 12 месяцев со дня продажи, но не более 1,5 лет с момента изготовления. Дата продажи проставляется на отрывном талоне настоящего руководства.

Установленный срок службы электрокалорифера - 6000 часов.

Изготовитель обязуется в течение гарантийного срока эксплуатации безвозмездно исправлять дефекты изделия или заменять его. Гарантийный ремонт электрокалорифера осуществляет предприятие-изготовитель или его представитель по предъявлении гарантийного талона.

Изготовитель не принимает претензии за некомплектность и механические повреждения прибора после его продажи.

В случае отсутствия на гарантийном талоне отметки о продаже, гарантийный срок исчисляется с момента изготовления изделия.

Предприятие-изготовитель не принимает претензии к качеству работы прибора и не производит гарантийный ремонт в случаях:

- * несоблюдения условий и правил, изложенных в пунктах 6-10 настоящего руководства;
- * попадание внутрь корпуса посторонних предметов, веществ, жидкостей;
- * наличия следов самостоятельного ремонта или доработок;

* стихийных бедствий, пожаров;

* отсутствия руководства по эксплуатации на электрокалорифер.

12. СВИДЕТЕЛЬСТВО О ПРИЕМКЕ

Электрокалорифер **КЭВ-**____, зав.№_____ соответствует техническим условиям ТУ 3442-018-36901397-2007 и признан годным к эксплуатации.

Дата выпуска _____ Представитель ОТК _____

13. ПРИЧИНЫ ВОЗМОЖНЫХ НЕИСПРАВНОСТЕЙ И СПОСОБЫ ИХ УСТРАНЕНИЯ

Неисправность	Возможная причина	Способ устранения
Прибор не включается	1.Нет напряжения в цепи питания 2.Сработал автоматический термовыключатель в эл. цепи при неправильном отключении тепловентилятора	1.Проверить и устранить причину. 2.Снять верхнюю крышку и привести термовыключатель в рабочее положение нажатием кнопки (см. раздел 4 настоящего руководства)
Электрокалорифер самопроизвольно выключается	Срабатывание термовыключателя. Затруднено поступление воздуха через входное окно из-за его перекрытия какими-либо предметами или близкого расположения стены	Удалить посторонние предметы или отодвинуть прибор от стены на расстояние не менее 300 мм, привести термовыключатель в рабочее положение нажатием кнопки на его корпусе.

14. УТИЛИЗАЦИЯ

Утилизация электрокалорифера после окончания срока службы не требует специальных мер безопасности и не представляет опасности для жизни, здоровья людей и для окружающей среды.

По истечении срока службы, перед утилизацией, электрокалорифер вывести из строя - обрезать кабель питания.

Подключение электрокалорифера к сети осуществлять только через **АВТОМАТИЧЕСКИЙ ВЫКЛЮЧАТЕЛЬ** с номинальным током:

$I_n=35A$ - для КЭВ-21;

$I_n=40A$ - для КЭВ-24;

$I_n=50A$ - для КЭВ-32;

$I_n=63A$ - для КЭВ-40;

При срабатывании автоматического выключателя необходимо выявить и устранить причину неисправности. В случае невозможности устранения неисправности своими силами необходимо обратиться в ремонтную организацию или к поставщику данного оборудования.

Эксплуатация электрокалорифера без автоматического выключателя **НЕ ДОПУСКАЕТСЯ**. Не допускается использовать автоматические выключатели, завышенные по номинальному току и без защиты от короткого замыкания.



ЭЛЕКТРОКАЛОРИФЕРЫ (тепловые вентиляторы)

КЭВ-21

КЭВ-24

КЭВ-32

КЭВ-40

Руководство по эксплуатации



Декларация о соответствии: ТС № RU Д-RU.АГ03.В.47162
Срок действия: по 13.08.2019 г.

