

Руководство по эксплуатации

парма[®]

**ТЕПЛОВАЯ ПУШКА ДИЗЕЛЬНАЯ
ПРЯМОГО НАГРЕВА**



**Модель:
ТПДК-30П**

ОГЛАВЛЕНИЕ

| | |
|--|----|
| 1. Назначение тепловой пушки..... | 4 |
| 2. Основные параметры и характеристики..... | 5 |
| 3. Указания по технике безопасности | 5 |
| 4. Эксплуатация тепловой пушки | 6 |
| 4.1. Подготовка к эксплуатации | 6 |
| 4.2. Включение..... | 6 |
| 4.3. Выключение | 6 |
| 5. Техническое обслуживание | 7 |
| 5.1. Техническое обслуживание компрессора и воздушных линий | 8 |
| 6. Текущий ремонт | 9 |
| 7. Хранение | 9 |
| 8. Транспортирование | 9 |
| 9. Утилизация..... | 9 |
| 10. Возможные неисправности и методы их устранения | 10 |
| 10.1. Общие правила | 11 |
| 11. Сборочные единицы и детали | 12 |
| 12. Электрическая схема принципиальная | 15 |
| 13. Упаковочный лист для ТПДК-30П..... | 15 |
| 14. Гарантии изготовителя | 16 |

Уважаемый покупатель!

Благодарим Вас за приобретение дизельной тепловой пушки прямого нагрева ПАРМА®. При покупке изделия проверьте его на отсутствие механических повреждений, наличия полной комплектности, а также наличие и правильность оформления гарантийного талона.

Данная дизельная пушка прямого нагрева предназначена только для промышленного использования.

Руководство содержит информацию об эксплуатации и техническом обслуживании дизельной тепловой пушки прямого нагрева ПАРМА® (далее — тепловая пушка).



Предупреждение: при несоблюдении инструкций по безопасности и инструкций по эксплуатации данного оборудования фирма-производитель снимает с себя ответственность за несчастные случаи и повреждения, нанесенные людям, а также за ущерб оборудованию.

В связи с постоянной работой по совершенствованию изделия, повышающей его надежность и улучшающей условия эксплуатации, в конструкцию могут быть внесены незначительные изменения, не отраженные в настоящем издании.



ВНИМАНИЕ! Режим работы продолжительный, под присмотром! Надежная и долговечная работа тепловой пушки обеспечивается его правильной эксплуатацией. Для этого необходимо перед началом эксплуатации тепловой пушки внимательно ознакомиться с настоящим руководством и изложенными в нем правилами эксплуатации, требованиями по технике безопасности, расположением и назначением органов управления.

1. НАЗНАЧЕНИЕ ТЕПЛОВОЙ ПУШКИ

Дизельная тепловая пушка ТПДК-30П – это переносной теплогенератор прямого горения, предназначенный для безопасного, надежного и эффективно обогрева помещений при четком выполнении правил эксплуатации и технического обслуживания. В данном руководстве вы найдете инструкции по эксплуатации, техническому обслуживанию дизельной тепловой пушки, а также деталировки и схемы соединений.

Дизельная тепловая пушка ТПДК-30П предназначена для обогрева помещений в условиях умеренного климата категории размещения 3.1 (УХЛ 3.1) по ГОСТ 15150-69. Запрещается подвергать тепловую пушку воздействию атмос-

ферных осадков. Тепловую пушку не применять в местах с особыми условиями среды: с химически активной средой, при присутствии горючей жидкости, токопроводящей пыли, во взрывоопасных помещениях, при влажности 98% (при температуре 25°C).

Дизельную тепловую пушку ТПДК-30П следует использовать строго по назначению, в соответствии с правилами безопасности, описанными в данном руководстве, а также на наклейках непосредственно на тепловой пушке.

Дизельная тепловая пушка ТПДК-30П прошла тщательный контроль, однако перед началом эксплуатации следует внимательно прочитать данное руководство, чтобы иметь представление о возможных неполадках.

2. ОСНОВНЫЕ ПАРАМЕТРЫ И ХАРАКТЕРИСТИКИ

Основные параметры дизельного тепловой пушки приведены в таблице 1.

Таблица 1

| ПАРАМЕТРЫ / МОДЕЛЬ | ТПДК-30П |
|--|--------------------|
| Топливо | дизельное, керосин |
| Теплопроизводительность, кВт | 30 |
| Потребление топлива, л/ч | 2,51 |
| Производительность воздуха, м³/ч | 400 |
| Электроснабжение, В / Гц | 220-240 / 50 |
| Объем отапливаемого помещения, м³ не менее | 450 |
| Объем бака, л | 18,500 |
| Вес без топлива, нетто / брутто кг | 18,4 / 19,5 |
| Габаритные размеры, см | 82 x 29,2 x 38,3 |

3. УКАЗАНИЯ ПО ТЕХНИКЕ БЕЗОПАСНОСТИ

Внимательно прочитайте инструкции перед началом эксплуатации.

Выясните, где находятся кнопки включения и выключения тепловой пушки. Ознакомьтесь со способами управления тепловой пушкой.

Следуйте инструкциям по техническому обслуживанию и таблице неисправностей, описанным в данном руководстве.

Не загораживайте входное и выходное отверстие тепловой пушки.

Не используйте дизельные тепловые пушки в подвалах и других помещениях, находящихся ниже уровня земли.

Данная дизельная тепловая пушка предназначена только для промышленного использования.

Дизельная тепловая пушка горячего воздуха не должна использоваться в непосредственной близости от взрывоопасных веществ. В случае использования необходимо установить защитную стенку на расстоянии 900 мм от выходного отверстия дизельного генератора, чтобы предотвратить возможное возгорание.

Используйте только специально очищенное дизельное топливо.

Не включайте дизельную тепловую пушку в случае, если снята верхняя крышка.

При установке дизельной тепловой пушки учитывайте минимально допустимую площадь отапливаемого помещения.

Выключая тепловую пушку из розетки, не тяните за кабель питания.

Ремонт износившихся и поврежденных кабелей питания, а также вилок должен производиться только квалифицированным рабочим авторизованного сервисного центра.

Для обеспечения безопасности всегда отключайте вилку из розетки перед разборкой тепловой пушки, техническим обслуживанием или в случае, когда тепловая пушка не используется.

При установке промышленной дизельной тепловой пушки соблюдайте нормы и правила по установке аналогичного оборудования, принятые в вашем регионе.

4. ЭКСПЛУАТАЦИЯ ТЕПЛОВОЙ ПУШКИ

4.1. Подготовка к эксплуатации

Эксплуатация тепловой пушки должна осуществляться в диапазоне рабочих температур от минус 10°C до плюс 40°C.

Извлечь тепловую пушку из упаковки. В случае пребывания на холоде тепловая пушка должна быть выдержана в рабочих климатических условиях не менее 2 часов.

Установить тепловую пушку так, чтобы был свободный доступ к органам управления и доступ воздуха к воздухозаборной решетке.

Тепловую пушку необходимо заземлить.

Заполнить топливный бак специально очищенным дизельным топливом в соответствии с сезонностью. Не используйте другие виды топлива. Не наполняйте бак топливом непосредственно во время эксплуатации тепловой пушки.



Примечание: Теплогенератор может работать только в режиме нагрева помещения.

4.2. Включение

- Вставьте электрическую вилку в розетку.
- Включите главный выключатель (45) в положение (I). Начнется цикл зажигания.
- При пуске включается мотор вентилятора и трансформатор поджига, светодиод при этом мигает зеленым, происходит зажигание топливной смеси.

После загорания пламени через 15 сек контроллером отключается трансформатор поджига. Светодиод светится зеленым цветом, что означает нормальную работу тепловой пушки.

Если по истечении 5 сек после пуска не произошло зажигание топливной смеси, контроллер выключает всё и ожидает в течение 15 сек (светодиод мигает зеленым), после чего производит повторное зажигание.

Если прошло три неудачных попытки зажигания смеси контроллер отключает всё и входит в режим ошибки «Не удаётся зажечь пламя», светодиод мигает красным.

В режиме работы происходит контроль датчика пламени и если пламя погасает контроллер включает трансформатор поджига и пытается произвести зажигание топлива. Если в течение 5 сек не происходит зажигания, контроллер выключает всё и переходит в режим 15 секундного ожидания, а затем контроллер запускает программу пуска и делается три попытки.

Для выхода из состояния ошибки необходимо отключить и вновь включить выключатель 45.

4.3. Выключение

Выключите главный выключатель (45) в положение (0).

После того, как вентилятор остановился, выньте вилку из розетки.

5. ТЕХНИЧЕСКОЕ ОБСЛУЖИВАНИЕ

■ Через каждые 150 часов эксплуатации промывайте входной фильтр (21) чистящим средством средней жесткости и просушите. Перед установкой в тепловую пушку фильтр должен быть тщательно высушен и не содержать масла.

■ Чистите, и при необходимости заменяйте выходной фильтр (22) после первых 30 часов эксплуатации. Каждые 150 часов прочищайте выходной фильтр сжатым воздухом. Не используйте масло и воду для чистки фильтра. Заменяйте поврежденные прокладки. Не используйте герметик.

■ Каждые 500 часов эксплуатации заменяйте топливный фильтр.

■ Каждые 300 часов эксплуатации чистите или заменяйте сопло в сборе и уплотнительное кольцо сопла в случае износа. Каждые 500 часов эксплуатации чистите топливный бак (109).

■ Дважды в сезон проверяйте вентилятор. Чистите вентилятор по мере необходимости. Перед началом эксплуатации вентилятор должен быть тщательно очищен.

■ Раз в сезон чистите камеру сгорания и головку. Для чистки камеры сгорания и головки используйте сжатый воздух.

- Раз в сезон проверяйте зазор между электродами (36). Зазор должен быть 2,5 мм. Убедитесь, что трансформатор (31) и провода трансформатора не повреждены.

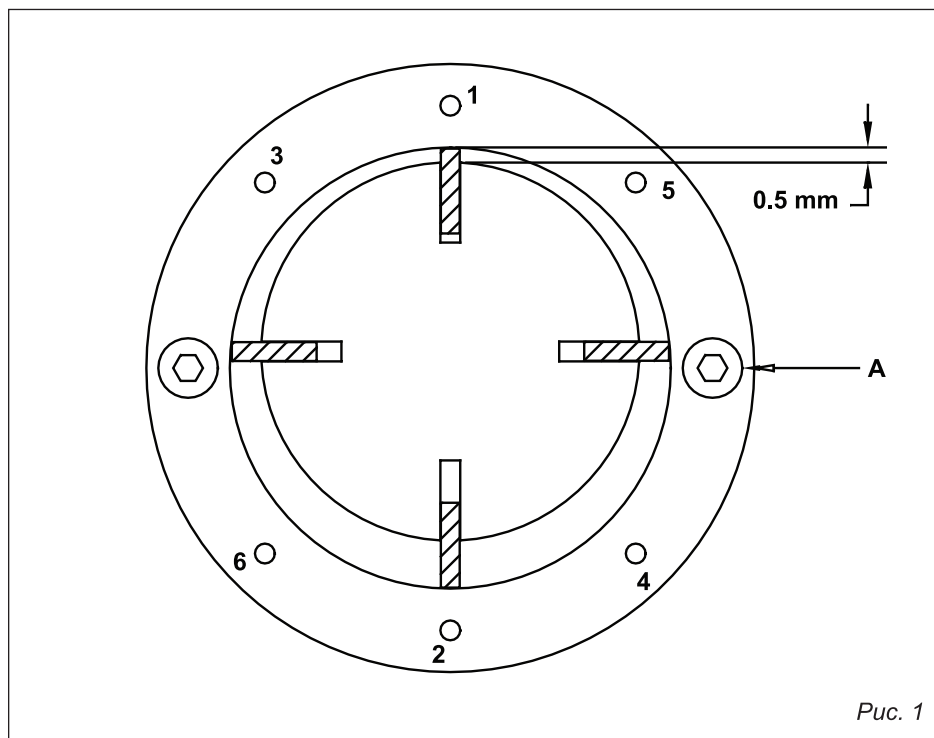
- Раз в сезон проверяйте крепежные соединения на двигателе и вентиляторе.

- Раз в сезон проверяйте все электрические соединения.

5.1. Техническое обслуживание компрессора и воздушных линий

Каждые 150 часов эксплуатации проверяйте воздушные линии. Они должны быть герметичны.

Раз в сезон проверяйте ротор (25) и лопасти компрессора (26). Во время технического обслуживания не бросайте детали компрессора, храните их в сухом месте, так как влага и грязь могут повредить компрессор. Заменяйте изношенные ротор и лопасти (если хотя бы одна лопасть из четырех изнашивалась, необходимо заменить все четыре лопасти). Соберите компрессор, учитывая, что желобки лопастей должны быть направлены к центру ротора, и зазор между ротором и кольцом (8) должен быть 0,5 мм, как показано на *рис. 1*.



Прикрутите плиту компрессора в последовательности, указанной на *рис. 2* (двигатель при этом должен быть выключен).

Раз в сезон проверяйте, чтобы рабочее давление соответствовало давлению, указанному в технических характеристиках. При необходимости, отрегулируйте давление с помощью регулировочного винта.

6. ТЕКУЩИЙ РЕМОНТ

Ремонт тепловой пушки должен производиться лицами, прошедшими обучение и имеющими группу по электробезопасности не ниже III.

Ремонт тепловой пушки производить после полного отключения его от сети и остывания камеры сгорания до комнатной температуры.

Ремонт, связанный со вскрытием и разборкой генератора (замена фотоэлементов, электродов, двигателя и т.д.) должен производиться в специализированных мастерских, адреса которых приведены ниже.

7. ХРАНЕНИЕ

При хранении тепловой пушки необходимо слить топливо из бака и промыть бак.

Хранить тепловую пушку рекомендуется в закрытых или других помещениях с естественной вентиляцией при температуре от 5 до 40°C. Максимальное значение относительной влажности при хранении не более 80% при температуре 25°C.

Длительно хранить тепловые пушки следует на стеллажах в один ряд. Допускается при хранении штабелировать тепловые пушки в два ряда в упаковке изготовителя. Срок хранения — 1 год.

8. ТРАНСПОРТИРОВАНИЕ

Транспортирование тепловой пушки следует производить в крытых транспортных средствах любого вида в условиях, обеспечивающих сохранность изделий, в соответствии с правилами перевозки грузов, действующими на данном виде транспорта.

При транспортировании должна быть исключена возможность перемещения тепловой пушки внутри транспортного средства. Не допускается попадания воды на упаковку тепловой пушки.

9. УТИЛИЗАЦИЯ

Утилизация тепловой пушки после окончания срока эксплуатации не требует специальных мер безопасности и не представляет опасности для жизни, здоровья людей и окружающей среды.

10. ВОЗМОЖНЫЕ НЕИСПРАВНОСТИ И МЕТОДЫ ИХ УСТРАНЕНИЯ

Возможные неисправности приведены в таблицах 2 и 3.

Таблица 2

| Неисправность | | Причина |
|---------------|--|------------------------|
| A | Двигатель вентилятора не включается | 1, 2, 3, 4, 5 |
| B | Двигатель тепловой пушки включается, но срабатывает предохранительный механизм | 6, 7, 8, 9, 10, 11, 12 |
| C | Дизельный тепловая пушка включается, но появляется характерный запах и дым | 4, 6, 11, 12 |

Таблица 3

| № | Причина | Устранение |
|----|--|--|
| 1. | Отсутствие электропитания | <ul style="list-style-type: none"> Убедитесь, что вилка включена в сеть Проверьте наличие электропитания в сети |
| 2. | Двигатель или вентилятор заблокирован/неисправен | <ul style="list-style-type: none"> Проверьте и замените при необходимости |
| 3. | Терморегулятор отключил нагрев вследствие того, что температура окружающего воздуха выше температуры установки терморегулятора | <ul style="list-style-type: none"> Повернуть ручку терморегулятора по часовой стрелке до срабатывания |
| 4. | Компрессор заблокирован/неисправен | <ul style="list-style-type: none"> Проверьте и отрегулируйте. При необходимости замените |
| 5. | Соединения главного выключателя ослаблены/неисправны | <ul style="list-style-type: none"> Проверьте и замените при необходимости |
| 6. | Поток дизельного топлива слабый/отсутствует | <ul style="list-style-type: none"> Проверьте наличие топлива в баке. При необходимости наполните бак Проверьте фильтр. Прочистите или замените при необходимости Линия подачи топлива засорена. Почистите или замените при необходимости Проверьте линию подачи воздуха на наличие загрязнений или утечек. Почистите или загерметизируйте соединения Проверьте воздушные фильтры. Почистите или замените при необходимости Убедитесь, что компрессор работает должным образом. Отрегулируйте или замените при необходимости. |
| 7. | Дизельное сопло заблокировано/неисправно | <ul style="list-style-type: none"> Проверьте, почистите, замените при необходимости |
| 8. | Фотоэлемент загрязнен/неисправен | <ul style="list-style-type: none"> Проверьте, почистите, отрегулируйте. Замените при необходимости |

| № | Причина | Устранение |
|-----|---|---|
| 9. | Входное/выходное отверстие или внутренняя часть дизельного тепловой пушки загрязнены/частично заблокированы | <ul style="list-style-type: none"> Проверьте и почистите при необходимости Убедитесь, что воздушный поток проходит через тепловая пушка свободно. |
| 10. | Факел дизельного топлива после горелки не зажигается | <ul style="list-style-type: none"> Проверьте трансформатор. При необходимости замените Проверьте цепи высокого напряжения. Отрегулируйте и замените при необходимости Проверьте электроды. Отрегулируйте и замените при необходимости |
| 11. | Неправильно отрегулировано давление | <ul style="list-style-type: none"> Проверьте, отрегулируйте, почистите регулировочный клапан компрессора. (Учитывайте значение давления, указанные в технических характеристиках и внимательно читайте инструкцию по эксплуатации) Убедитесь, что компрессор работает должным образом. Отрегулируйте, замените при необходимости. Проверьте линию подачи топлива и воздуха на наличие загрязнений или утечек. Почистите и загерметизируйте соединения. |
| 12. | Дизельное топливо загрязнено/плохого качества | <ul style="list-style-type: none"> Почистите бак и замените топливо |

10.1. Общие правила

При сборке тепловой пушки убедитесь, что все винты и соединения плотно и герметично завинчены. Включите тепловую пушку, следуя инструкциям по установке и эксплуатации. Убедитесь, что дизельная тепловая пушка работает должным образом, проверьте работу всех предохранительных механизмов (фотоэлемент).

Все виды ремонта и технического обслуживания тепловой пушки должны производиться квалифицированным персоналом уполномоченных ремонтных мастерских.

**ПО ВОПРОСАМ СВЯЗАННЫМ С НЕИСПРАВНОСТЯМИ
ИЗДЕЛИЯ ОБРАЩАЙТЕСЬ В СЕРВИСНЫЙ ЦЕНТР**

**Адреса и телефоны ближайших сервисных центров
указаны в гарантийном талоне**

www.uralopt.ru

11. СБОРОЧНЫЕ ЕДИНИЦЫ И ДЕТАЛИ

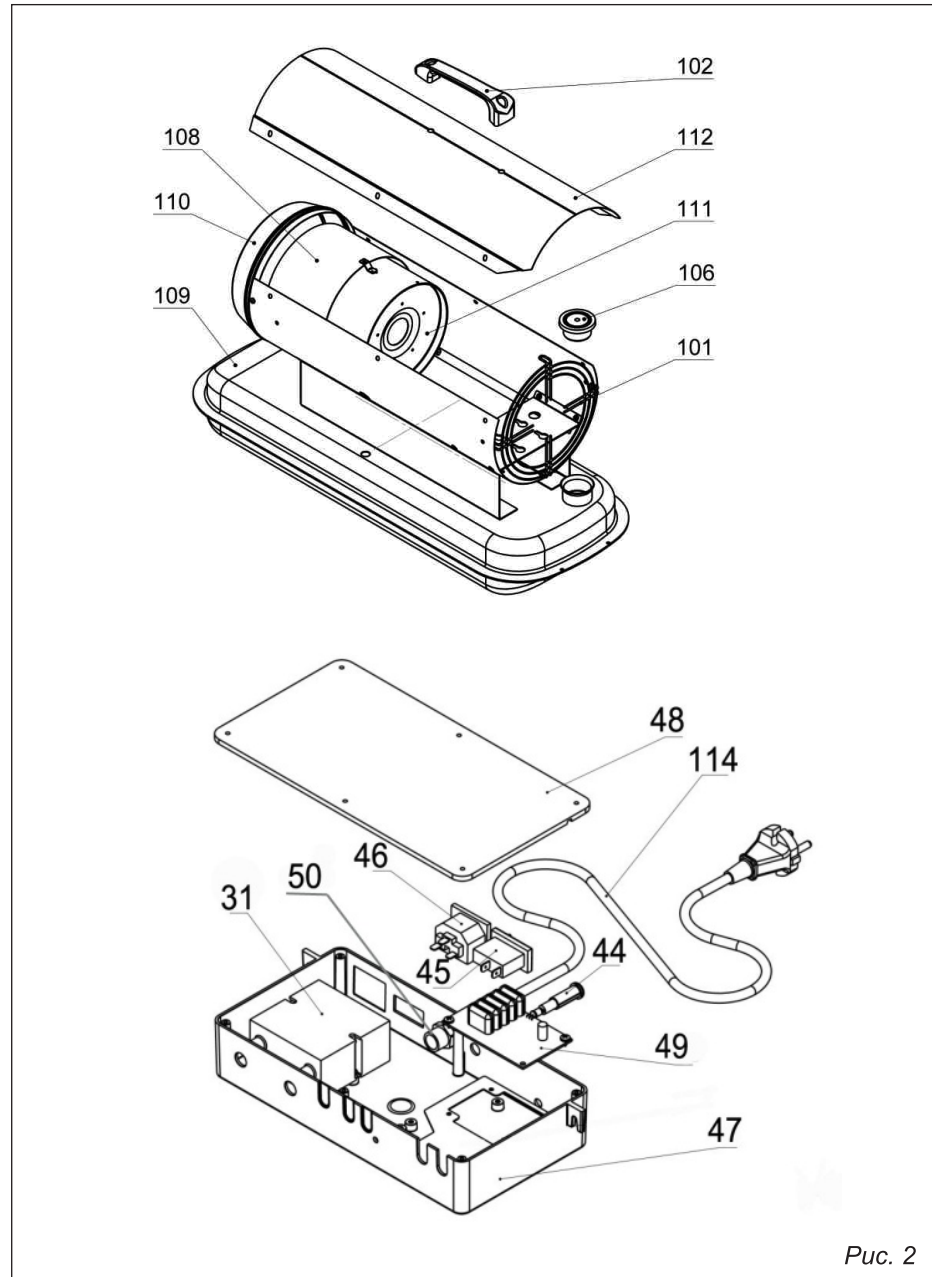


Рис. 2

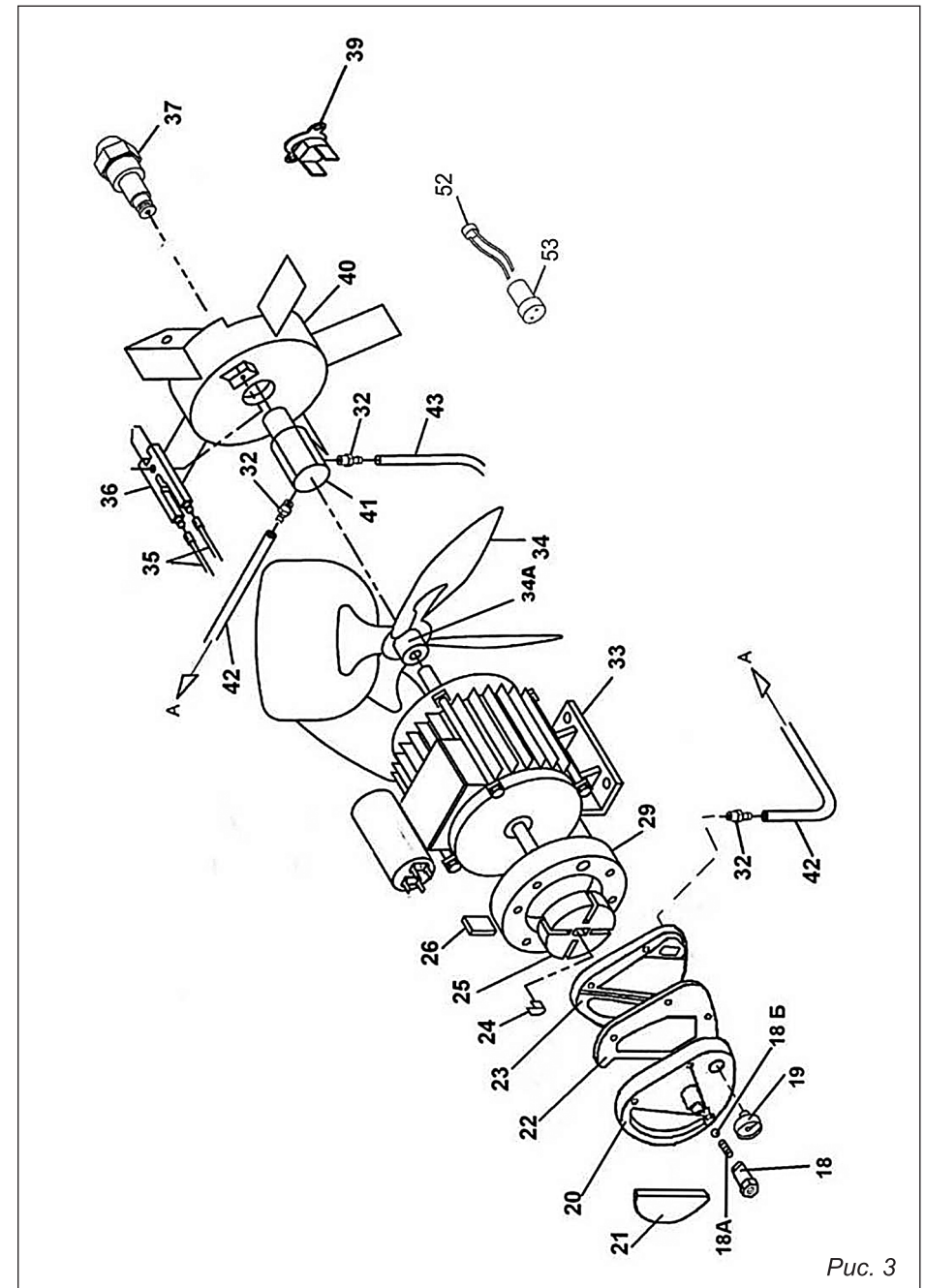


Рис. 3

СПИСОК ЧАСТЕЙ (рис. 2, 3)

| № | Наименование | Код |
|------|---|-------------------------|
| 18 | Винт регулировочный 70-020-01-06(05.24.020) | 70-020-01-06(05.24.020) |
| 18А | Пружина | 70-020-0105 |
| 18Б | Шарик | 70-020-0104 |
| 19 | Манометр | 70-025-0100 |
| 20 | Держатель фильтра 70-020-0103(05.24.020) | 70-020-0103(05.24.020) |
| 21 | Фильтр входной | ДК-14ПК.2.08.004 |
| 22 | Фильтр выходной | ДК-14ПК.1.08.003.01 |
| 23 | Задняя крышка компрессора (05.23.05) | |
| 24 | Муфта компрессора 100123 (05.24.020) | 100123 (05.24.020) |
| 25 | Ротор 19мм | 100149 |
| 26 | Лопасты 19мм | 100150 |
| 29 | Статорное кольцо 19мм | 100151 |
| 31 | Трансформатор 100% | 49100 |
| 32 | Ниппель 1/8М-ерш | 44541 |
| 33 | Мотор | YYF90-200-2S |
| 34 | Вентилятор | 20105 |
| 34/А | Ступица вентилятора металлическая | 100123 (05.2.005) |
| 35 | Высоковольтный кабель 365мм | 100184 |
| 36 | Электрод двойной | 100225 |
| 37 | Сопло | 250121/С |
| 39 | Термостат 200°C | 33041/А |
| 40 | Головка горелки D82 (05.23.05) | |
| 41 | Держатель сопла (новый) | 100197/А |

Таблица 4

| № | Наименование | Код |
|-----|--|--------------------|
| 42 | Воздуховод | ДК-14ПК.00.005 |
| 43 | Топливопровод | ДК-15П.00.002 |
| 44 | Контрольная лампочка с кабелем | 33125 |
| 45 | Выключатель однополюсный узкий | 33016 |
| 46 | Разъем для выносного термостата | 33070 |
| 47 | Коробка электрическая ДК (05.24.020) | |
| 48 | Крышка электрокоробки 100124 (05.24.030) | 100124 (05.24.030) |
| 49 | Контроллер тепловой пушки дизельной | ППУ-04.301 |
| 50 | Кабельный ввод PG9 | 48417/E |
| Б/П | Блок зажимов 10А | 20023 |
| 52 | Фотодатчик | 300006/А |
| 53 | Защита фотодатчика | 100119 |
| 101 | Решетка входная ДК-14ПК | ДК-14ПК.00.003 |
| 102 | Ручка для переноски 33273 А (05.24.00) | 33273 А (05.24.00) |
| 106 | Крышка топливного бака (05.24.05) | |
| 108 | Внешняя камера сгорания | ДК-26П.03.000 |
| 109 | Топливный бак | ДК-14П.05.000 |
| 110 | Корпус | ДК-30П.01.000 |
| 111 | Камера сгорания | ДК-30П.02.000 |
| 112 | Крышка верхняя | ДК-30П.00.001 |
| 114 | Шнур ПВХ-ВП 3*0,75 | 33417/01/А |

12. ЭЛЕКТРИЧЕСКАЯ СХЕМА ПРИНЦИПИАЛЬНАЯ

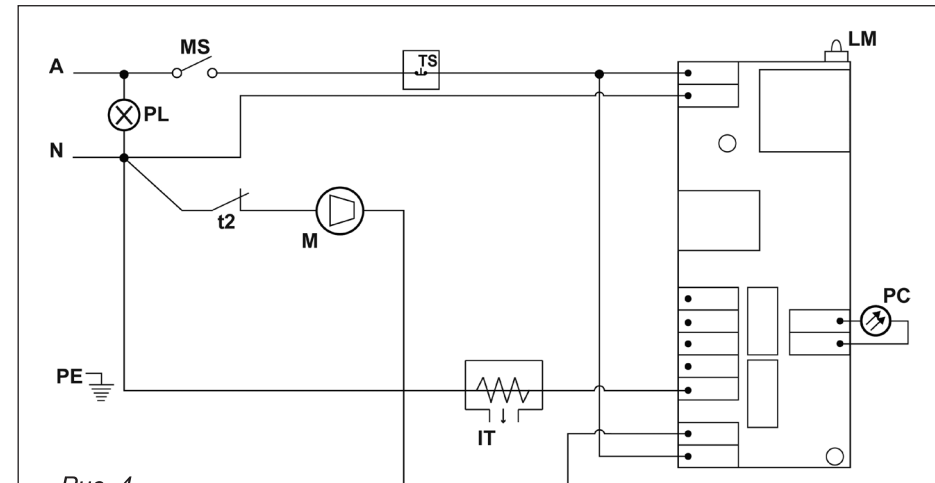


Рис. 4

| | | | |
|----|--|----|----------------------------------|
| MS | выключатель питания | t2 | термостат 200°C |
| PL | контрольная лампа наличия электропитания | IT | трансформатор зажигания |
| TS | внешний термостат (или перемычка) | PC | фотодатчик |
| M | мотор вентилятора | LM | индикатор состояния работы блока |

13. УПАКОВОЧНЫЙ ЛИСТ ДЛЯ ТПДК-30П

| Наименование | Кол-во, шт | Отметка |
|-----------------------------------|------------|---------|
| Дизельная тепловая пушка ТПДК-30П | 1 | |
| Манометр | 1 | |
| Вилка выносного термостата | 1 | |
| Фасовка 20*30 | 1 | |
| Паспорт | 1 | |
| Коробка упаковочная | 1 | |



Если комплектность упаковки нарушена или запасные части повреждены при транспортировке, обратитесь к своему продавцу.



Технические характеристики и комплект поставки могут быть изменены производителем без предварительного уведомления.

14. ГАРАНТИИ ПРОДАВЦА

Продавец гарантирует нормальную работу дизельной тепловой пушки в течение 12 месяцев со дня продажи, но не более 18 месяцев с момента производства, при соблюдении правил эксплуатации и ухода, предусмотренных настоящим руководством.

При обнаружении скрытых производственных дефектов в тепловой пушке, потребителю следует обратиться в мастерскую гарантийного ремонта, а в случае отсутствия таковой — в магазин, продавший тепловую пушку, для отправки в гарантийный ремонт дилеру.

В течение гарантийного срока неисправности, не вызванные нарушением правил эксплуатации, устраняются бесплатно.

При отсутствии на гарантийных талонах даты продажи заверенной печатью магазина, срок гарантии исчисляется с даты выпуска изделия. По вопросам, связанным с комплектностью и упаковкой изделия, необходимо обращаться в торговые организации, где была произведена покупка.

Гарантийный талон может быть изъят только механиком предприятия, осуществляющего гарантийный ремонт и только при устранении дефекта в изделии.

Все претензии по качеству будут рассмотрены только после проверки изделия в сервисном центре.

СЛУЧАИ УТРАТЫ ГАРАНТИЙНЫХ ОБЯЗАТЕЛЬСТВ:

- Неправильно заполнены свидетельство о продаже и гарантийные талоны.
- При отсутствии паспорта изделия, гарантийного талона.
- При использовании изделия не по назначению или с нарушениями правил эксплуатации
- При наличии механических повреждений (трещины, сколы, следы ударов и падений, деформации корпуса или любых других элементов конструкции).
- При наличии внутри изделия посторонних предметов.
- При наличии признаков самостоятельного ремонта.
- При наличии изменений конструкции.
- При наличии загрязнений изделия, как внутренних, так и внешних (наличие песка, глины, следы копоти и т.д.)
- В случае, если будет полностью или частично изменен, стерт, удален или неразборчив серийный номер изделия.
- Воздействие на изделие повышенной влажности, наличие ржавчины внутри и снаружи изделия, химически агрессивных веществ, высоких температур, концентрированных паров, если что либо из перечисленного стало причиной неисправности изделия.

- В случае неправильного подключения изделия к электрической сети, а также неисправностей (не соответствие рабочих параметров) электрической и прочих внешних сетей.
- В случае наличия неисправности, возникшей из-за отсутствия заземления при подключении.

Гарантия не распространяется на дефекты являющиеся результатом неправильной или небрежной эксплуатации, транспортировки, хранения, стихийного бедствия, аварии и т.п.

Гарантия не распространяется на расходные материалы, навесное оборудование и сменные насадки, а также любые другие части изделия, имеющие естественный ограниченный срок службы.

Условия гарантии не предусматривают профилактику и чистку изделия, а также выезд мастера к месту установки изделия с целью его подключения, настройки, ремонта, консультации.

Транспортные расходы не входят в объем гарантийного обслуживания.

Все виды ремонта и технического обслуживания тепловой пушки должны производиться квалифицированным персоналом уполномоченных ремонтных мастерских.

ПО ВОПРОСАМ, СВЯЗАННЫМ С НЕИСПРАВНОСТЯМИ ИЗДЕЛИЯ, ОБРАЩАЙТЕСЬ В СЕРВИСНЫЙ ЦЕНТР

Адреса и телефоны ближайших сервисных центров указаны на сайте

www.uralopt.ru/services

СВИДЕТЕЛЬСТВО О ПРИЕМКЕ

Тепловая пушка дизельная прямого нагрева модели ТПДК-30П
 заводской №

Соответствует требованиям НТД и признан годным к эксплуатации.
 Установленный срок службы изделия 3 года.

Начальник ОТК _____
 (личная подпись) (расшифровка подписи)

М.П. _____
 (число, месяц, год)

СВИДЕТЕЛЬСТВО О ПРОДАЖЕ

Уважаемый покупатель! Убедитесь, что все разделы заполнены разборчи-
 во и без исправлений.

Изделие.....
 Модель.....
 Заводской номер.....
 Дата продажи.....
 Фамилия и подпись продавца.....

Печать фирмы продавца

*Изделие проверялось во всех режимах
 работы в моем присутствии:*

*Изделие не проверялось
 по причине:*

 (подпись покупателя)

 (подпись продавца)

**Все виды ремонта и технического обслуживания тепловой пушки
 должны производиться квалифицированным персоналом уполномо-
 ченных ремонтных мастерских.**

**ПО ВОПРОСАМ, СВЯЗАННЫМ С НЕИСПРАВНОСТЯМИ
 ИЗДЕЛИЯ, ОБРАЩАЙТЕСЬ В СЕРВИСНЫЙ ЦЕНТР**

**Адреса и телефоны ближайших
 сервисных центров указаны на сайте**

www.uralopt.ru/services

**Актуальная информация о действующих адресах
сервисных центров доступна на нашем сайте:**

www.uralopt.ru/services

Изготовлено в России по заказу ООО «Уралоптиструмент», г. Пермь