



Руководство по эксплуатации



РАСПЫЛИТЕЛЬ АККУМУЛЯТОРНЫЙ VILLARTEC OA 1221



*Производитель оставляет за собой право вносить изменения в конструктив своих изделий.
Актуальная информация и инструкции по эксплуатации размещены на сайтах: villartec.ru и villartec.by

1. НАЗНАЧЕНИЕ

Распылитель аккумуляторный ОА 1221 – независимая разработка, совмещающая в себе превосходный дизайн, продуманный конструктив, простоту эксплуатации и современные технологии.

Устройство подходит для опрыскивания небольших площадей, на которых выращиваются овощи, цветы и другие культуры с целью борьбы с болезнями, насекомыми, сорной травой, а также может применяться для обработки квартир, общественных мест, животноводческих помещений, санитарных обработок различных зон и помещений.

2. РАСПАКОВКА

Откройте упаковку и осторожно извлеките распылитель аккумуляторный. Снимите упаковочный материал и все упаковочные и/или транспортировочные скобы (если таковые имеются). Проверьте комплект поставки.

Проверьте распылитель аккумуляторный и комплект поставки на наличие повреждений при транспортировке. В случае возникновения вопросов поставщик должен быть немедленно проинформирован об этом. Жалобы, полученные позднее, рассматриваться не будут.

Если какие-либо детали повреждены или отсутствуют, не используйте данное изделие до тех пор, пока они не будут заменены.

По возможности храните упаковку до окончания гарантийного срока. Прочтите и изучите руководство по эксплуатации, чтобы ознакомиться с устройством перед его использованием.

3. ВНЕШНИЙ ВИД И ПРИНЦИП РАБОТЫ

Аккумуляторный опрыскиватель состоит из бака, спинки, крышки батарейного отсека, зарядного устройства, переключателя питания, платы управления, насоса, струйной трубки и других компонентов. Питание устройства осуществляет литий-ионная батарея. Давление создается мембранным насосом.

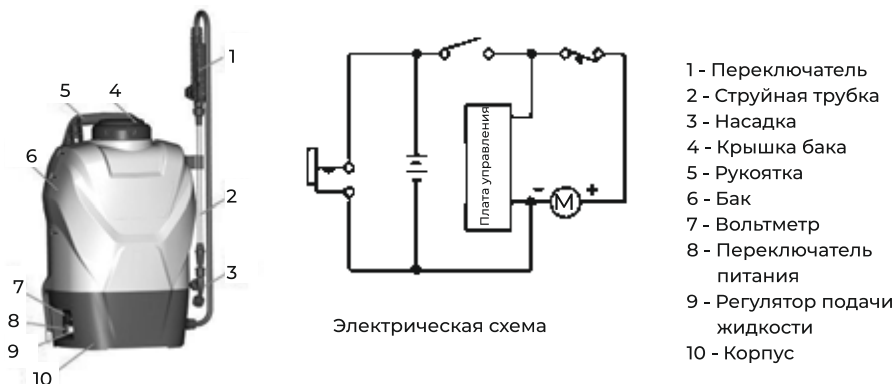


Рис. 1

4. ДЕТАЛИРОВКА УСТРОЙСТВА

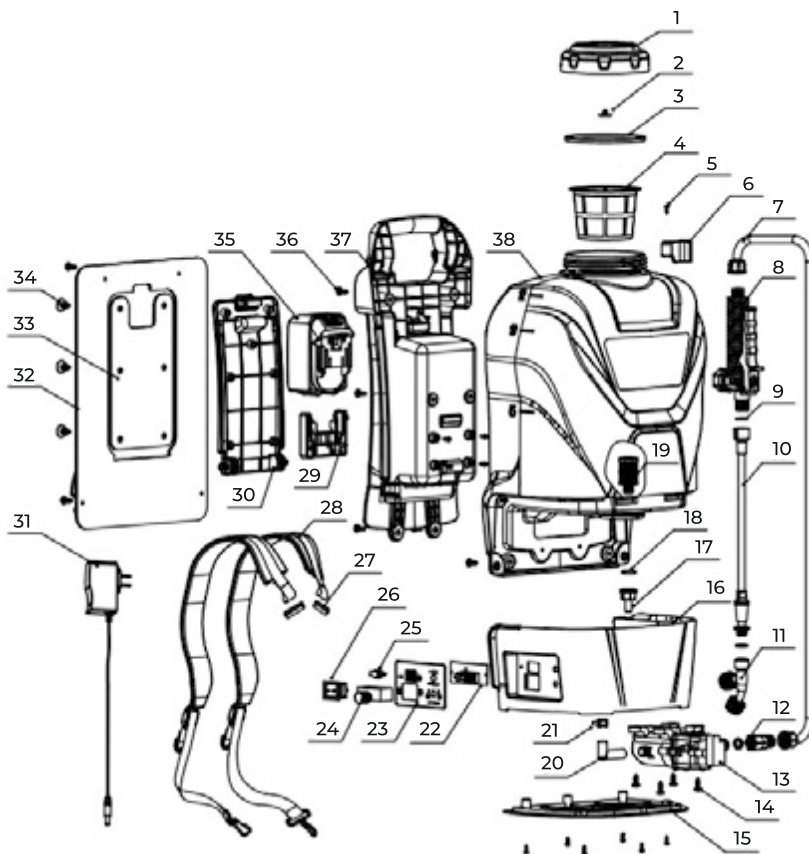


Рис. 2

№	Наименование	Кол-во	№	Наименование	Кол-во
1	Крышка	1	20	Колено	1
2	Клапан впускной	1	21	Зажим	2
3	Кольцо уплотнительное	1	22	Плата	1
4	Фильтр	1	23	Панель управления	1
5	Винт самонарезной	11	24	Регулятор	1
6	Держатель струйной трубки	1	25	Порт зарядки	1
7	Шланг	1	26	Переключатель питания	1
8	Переключатель	1	27	Крепление ремня	2

№	Наименование	Кол-во	№	Наименование	Кол-во
9	Кольцо уплотнительное	3	28	Ремень	1
10	Трубка струйная телескопическая	1	29	Крепление	1
11	Насадка	1	30	Отсек батарейный	1
12	Переходник	2	31	Устройство зарядное	1
13	Насос	1	32	Спинка	1
14	Винт самонарезной	12	33	Крепление батарейного отсека	1
15	Пластина нижняя	2	34	Заклёпка	6
16	Основание	1	35	Аккумулятор	1
17	Патрубок выходной	1	36	Винт самонарезной	6
18	Кольцо уплотнительное	1	37	Корпус с рукояткой	1
19	Фильтр	1	38	Бак	1

5. ТЕХНИЧЕСКИЕ ХАРАКТЕРИСТИКИ

Модель	ОА 1221	
Габариты	315x235x500 мм	
Вес нетто	5 кг	
Ёмкость бака	12 л	
Давление	0.1 ~ 0.4 мПа	
Зарядное устройство	Вход	110 ~ 240 В, 50/60 Гц
	Выход	21.6 В
	Выход	1.7 А
Батарея	Напряжение	DC 21 В
	Ёмкость	2.0 Ач
Номинальное напряжение	18 В	
Расход	3.1 л/мин	

6. МЕРЫ ПРЕДОСТОРОЖНОСТИ

- Во время использования устройства необходимо использовать индивидуальные средства защиты (например, защитную одежду, маску, перчатки), чтобы избежать негативного воздействия распыляемого вещества на кожу, глаза и дыхательные пути.
- Избегайте опрыскивания с наветренной стороны.

Руководство по эксплуатации

- Избегайте опрыскивания с наветренной стороны.
- Не направляйте насадки на людей, животных, продукты питания и иные предметы, которые Вы не собираетесь обрабатывать.
- При обращении с пестицидами следуйте инструкциям по технике безопасности, предоставленным производителем.
- Данное устройство не подходит для работы со специальными жидкостями.

7. ПРЕИМУЩЕСТВА

Экономия времени, трудозатрат:

- Данное устройство используется для орошения растений от вредителей и возбудителей болезней, борьбы с сорной растительностью, распыления воды, моющих средств.
- По сравнению с ручными опрыскивателями процесс работы менее трудозатратен и проще.
- Давление подачи жидкости стабильно, как и её распределение.

Конструкция изделия отличается своей новизной, удобством и долговечностью:

- Время зарядки составляет примерно 5-6 часов.
- Одного заряда аккумулятора хватит на продолжительную работу в течение более 5 часов.
- В стандартном режиме использования срок эксплуатации устройства составляет более 3 лет.

Простота и удобство использования:

- Использование устройства без вспомогательных инструментов.
- Активация устройства с помощью одного переключателя.
- При закрытии переключателя подачи жидкости и достижения давления верхнего уровня, происходит автоматическое прерывание работы устройства для безопасности пользователя.
- Простота обслуживания и зарядки.
- В распылителе установлен вольтметр, позволяющий отслеживать состояние аккумулятора.
- Оповещение пользователя о заряде аккумулятора: когда напряжение падает ниже 15.1 В, звуковое оповещение включается периодичностью в каждые 15 секунд. Если напряжение составляет 14.5 В, оповещение происходит каждые 3 секунды.
- Лёгкое обслуживание устройства.

8. ЭКСПЛУАТАЦИЯ

1. Перед использованием убедитесь в том, что насадка, струйная трубка, переключатель подачи воды, шланг плотно зафиксированы;
2. Для добавления жидкости в бак аккуратно отвинтите крышку и снимите её, затем аккуратно заправьте резервуар;
3. Закрутите крышку, отрегулируйте длину ремешка, закрепите опрыскиватель на спине;
4. Включите переключатель подачи воды, затем – переключатель питания. Насос начнёт нагнетать давление, и Вы можете приступить к работе;

Примечание: Если работа приостановлена на непродолжительное время, не нужно выключать питание, выключите подачу жидкости.

5. Пользователь может установить различные насадки в зависимости от поставленной задачи;

Примечание: используйте только подходящие насадки от того же производителя. Использование иных насадок может повредить устройство.

6. После окончания работ выключите питание устройства, затем подачу жидкости.

Зарядка батареи (рис. 3, рис. 4)

1. Откройте батарейный отсек, извлеките аккумуляторную батарею и зарядите её с помощью зарядного устройства. Штекер зарядного устройства вставляется в ответное круглое отверстие на аккумуляторе;

2. Когда процесс зарядки начнётся, индикатор загорится красным цветом. По завершению зарядки индикатор меняет свой цвет на зелёный.

Время зарядки составляет в среднем 4–6 часов (в зависимости от ёмкости батареи).

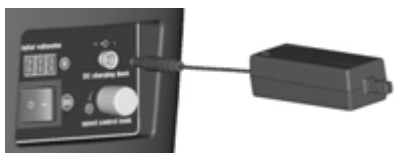


Рис. 3



Рис. 4

9. ОБСЛУЖИВАНИЕ

1. Очистка от остатков пестицидов:

1) После проведения работ промойте бак достаточным количеством воды.
2) Затем добавьте воду в бак, включите подачу воды, питание устройства, и распылите ранее залитый объём воды. Неудалённые остатки химикатов могут привести к засорению, коррозии и другим повреждениям частей опрыскивателя. Особенно это касается насоса, насадок, шланга и уплотнений.

2. Регулярно проверяйте фильтры на наличие загрязнений, а также при снижении давления распыляемой жидкости. Если это произошло, аккуратно снимите фильтр и промойте его, избегая применения едких веществ.

3. После очистки устройства и его компонентов следует хранить его в сухом, прохладном месте.

4. Обслуживание аккумуляторной батареи:

1) После разрядки аккумуляторной батареи её следует зарядить в ближайшее возможное время;

2) Если аккумуляторная батарея хранится при температуре 25 °С и ниже, рекомендуется заряжать её каждые 6 месяцев, при температуре в 15 °С – каждые 3 месяца.



ВНИМАНИЕ!

· Убедитесь, что входное напряжение переменного тока соответствует номинальному