

STIHL GHE 105

STIHL

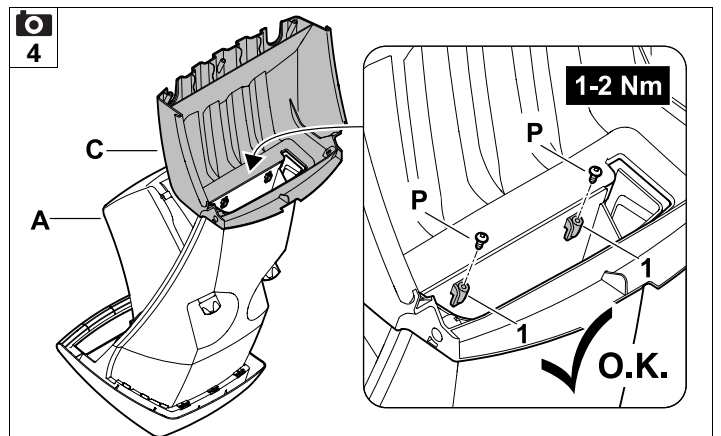
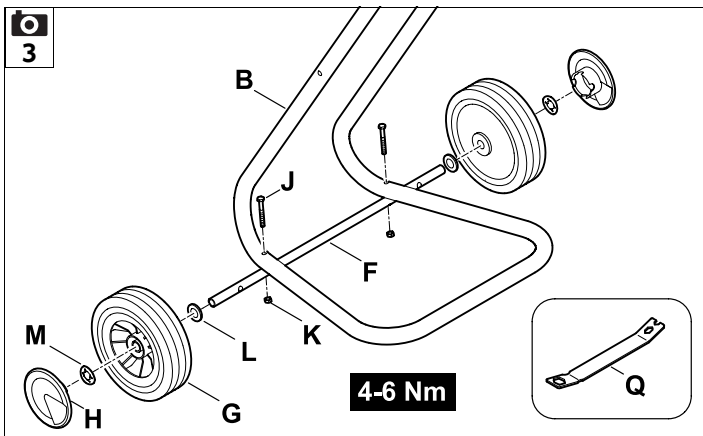
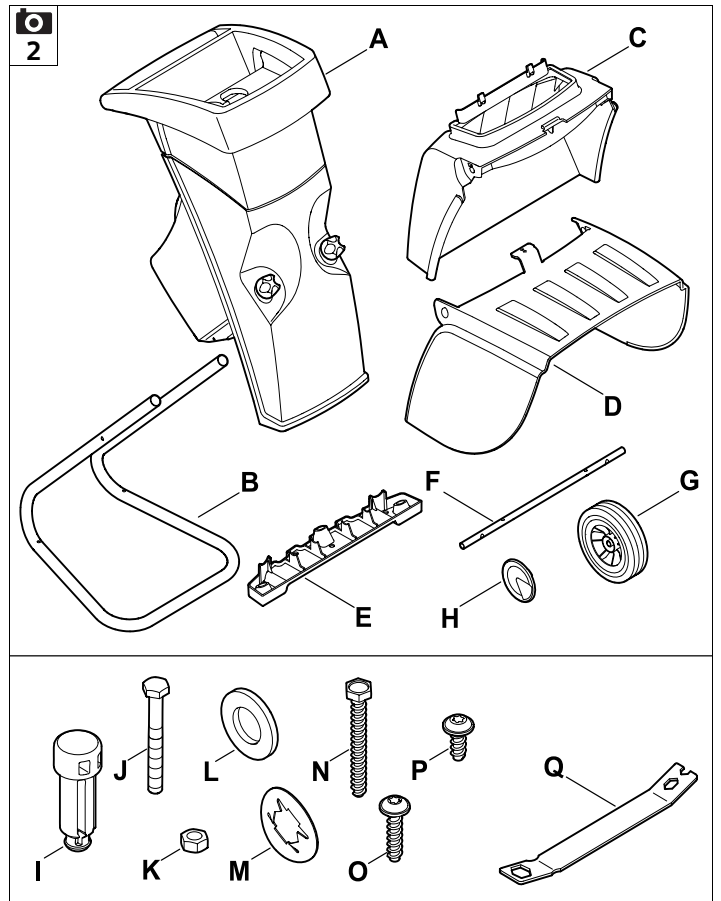
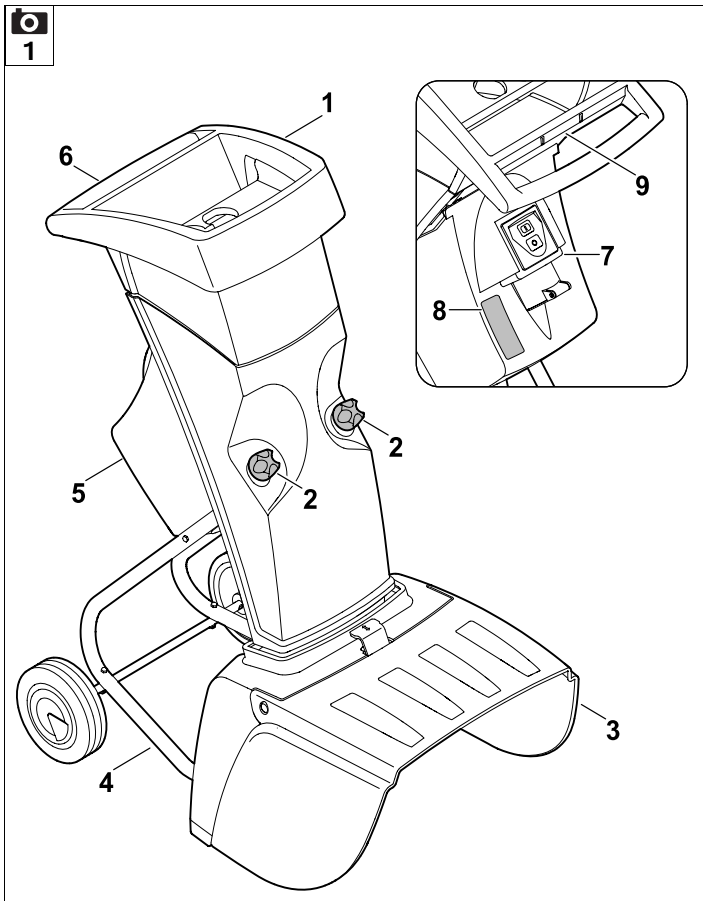


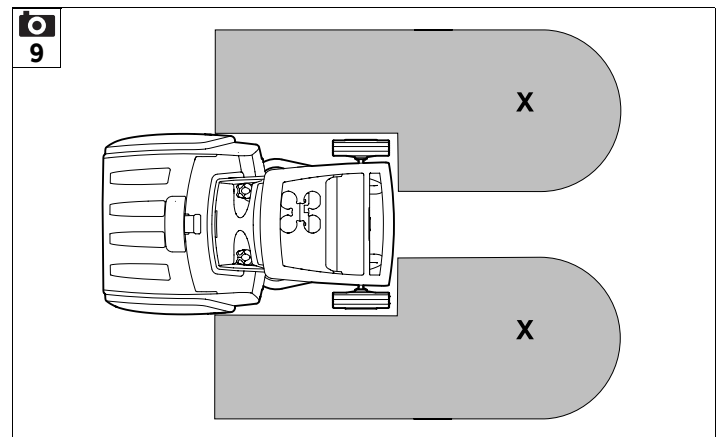
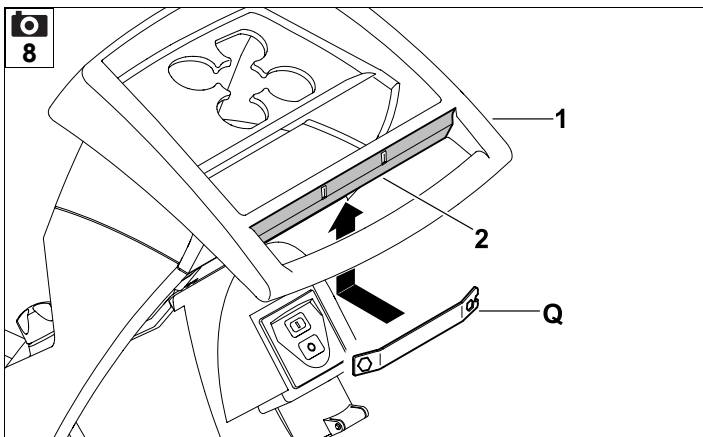
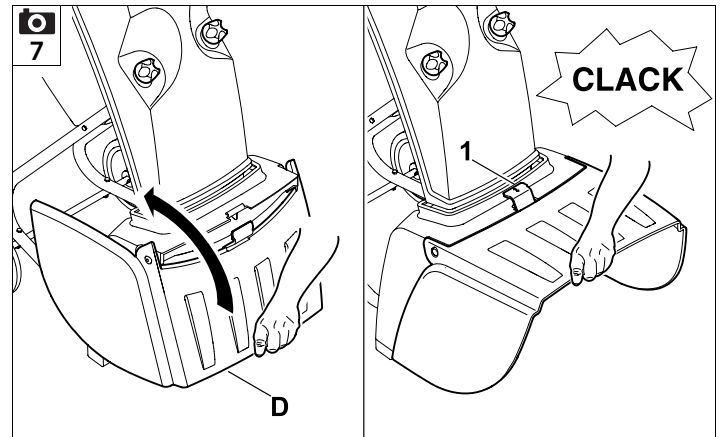
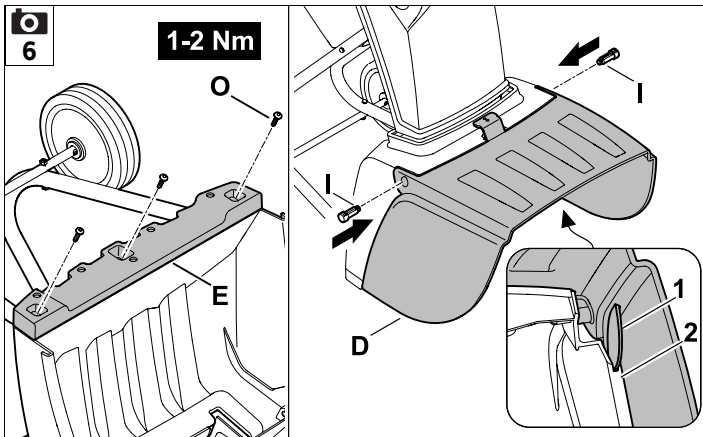
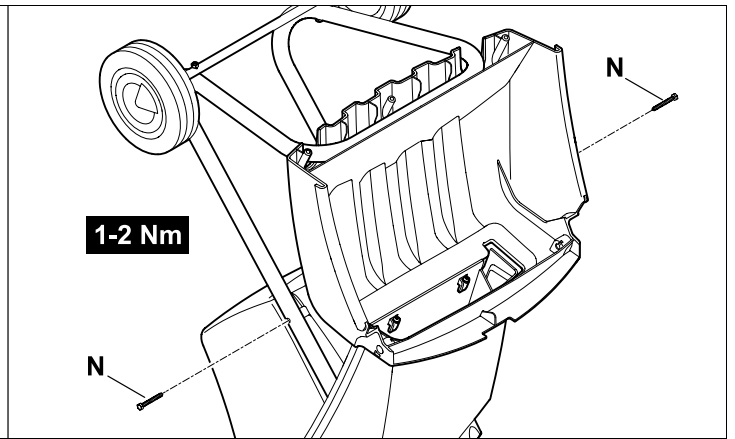
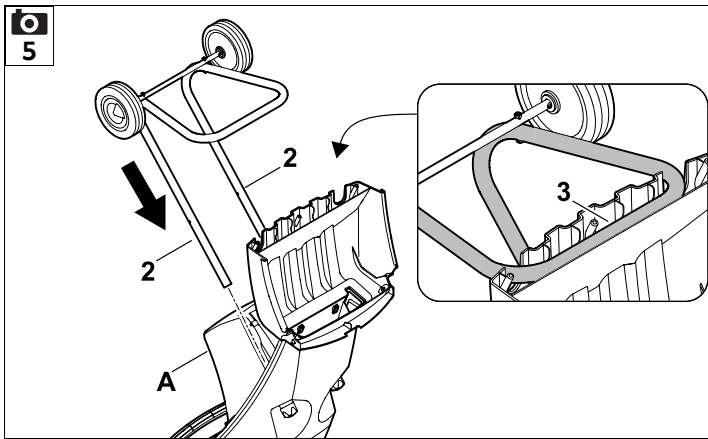
- DE** Gebrauchsanleitung
- EN** Instruction manual
- FR** Manuel d'utilisation
- NL** Gebruiksaanwijzing
- IT** Istruzioni per l'uso
- ES** Manual de instrucciones
- PT** Manual de utilização
- NO** Bruksanvisning
- SV** Bruksanvisning
- FI** Käyttöopas
- DA** Betjeningsvejledning
- PL** Instrukcja obsługi
- SL** Navodila za uporabo
- SK** Návod na obsluhu
- HU** Használati útmutató
- SR** Uputstvo za upotrebu
- HR** Upute za uporabu
- CS** Návod k použití
- LV** Lietošanas pamācība
- LT** Naudojimo instrukcija
- RO** Instrucțiuni de utilizare
- EL** Οδηγίες χρήσης
- RU** Инструкция по эксплуатации
- BG** Инструкция за експлоатация
- UK** Посібник з експлуатації
- ET** Kasutusjuhend
- KK** Пайдаланушының нұсқаулығы

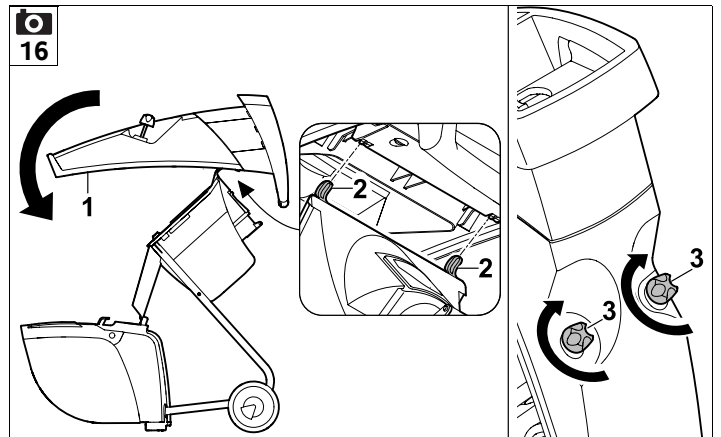
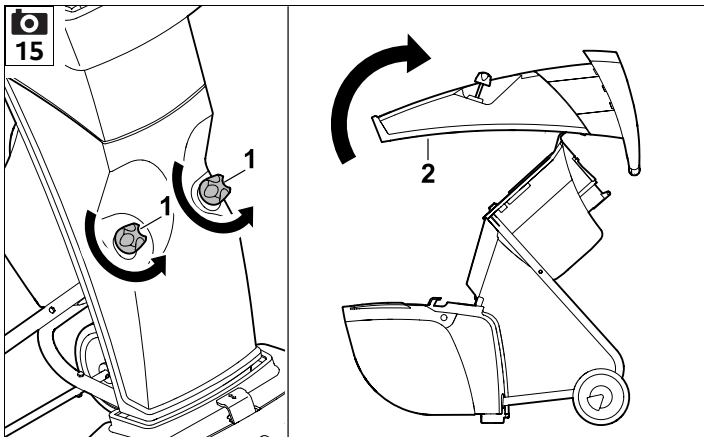
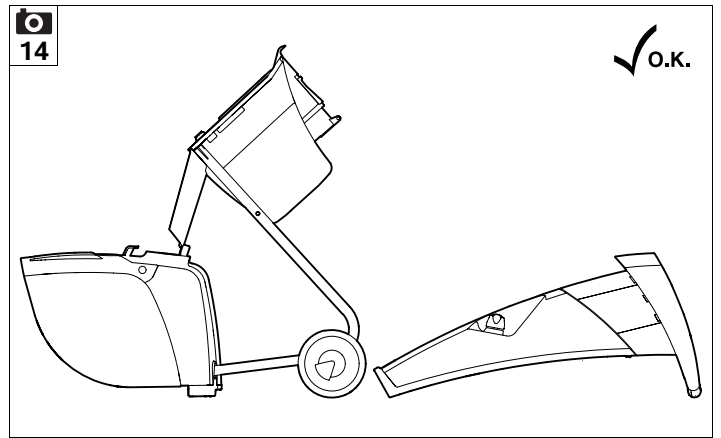
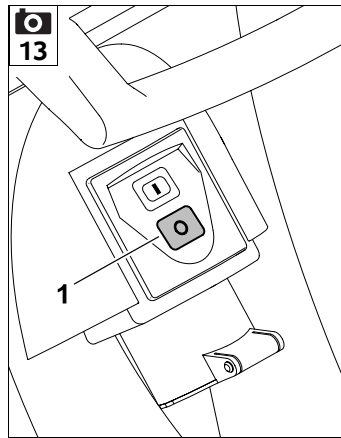
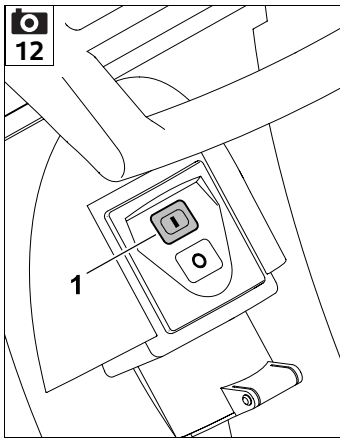
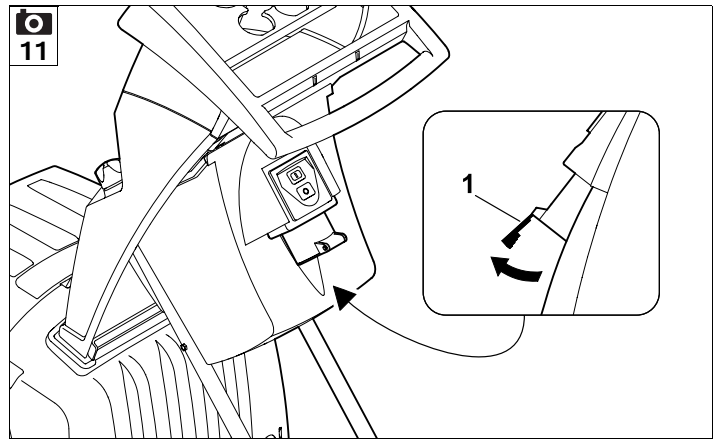
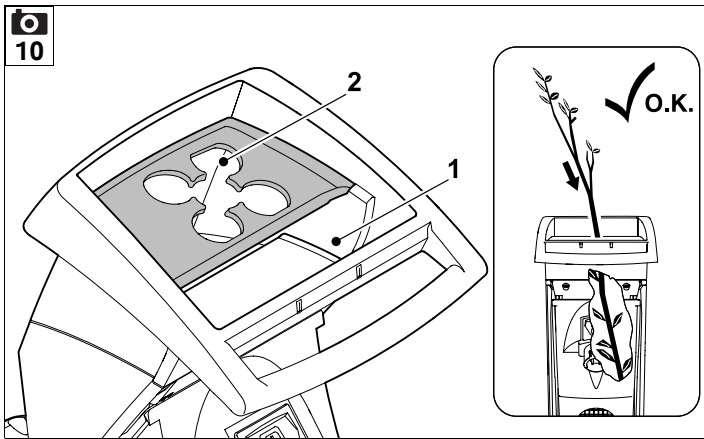
GHE 105.0

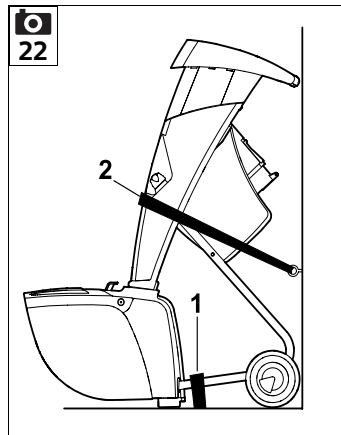
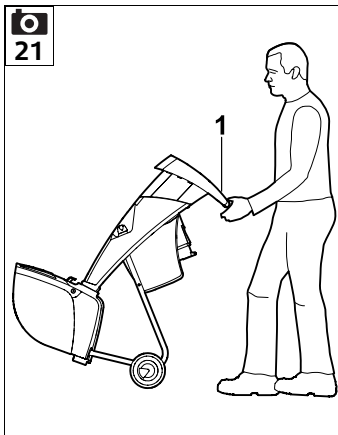
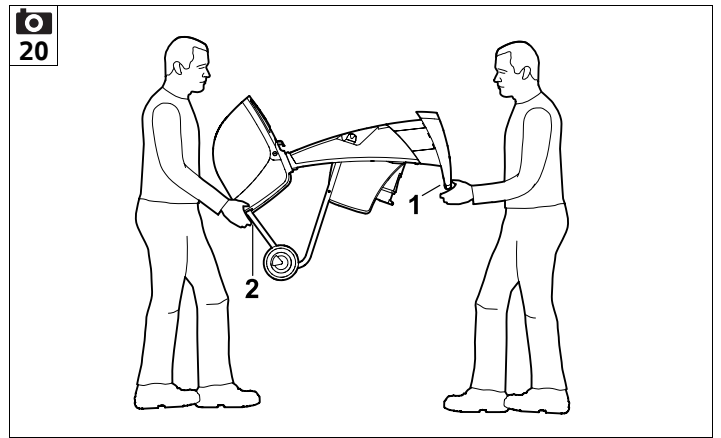
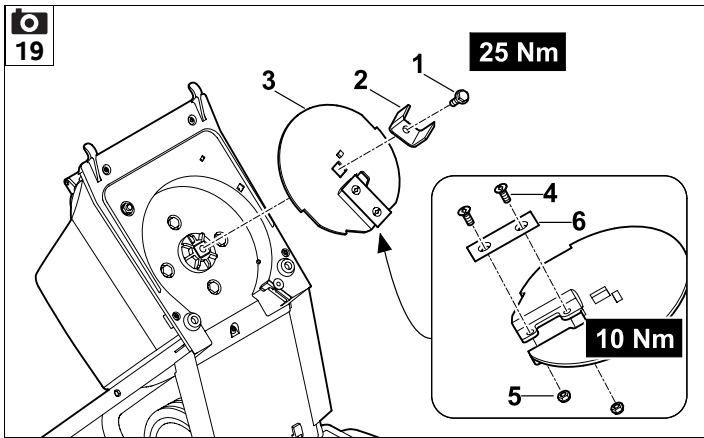
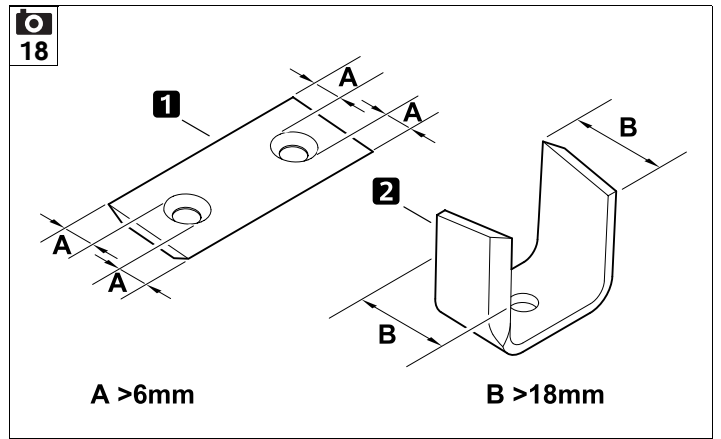
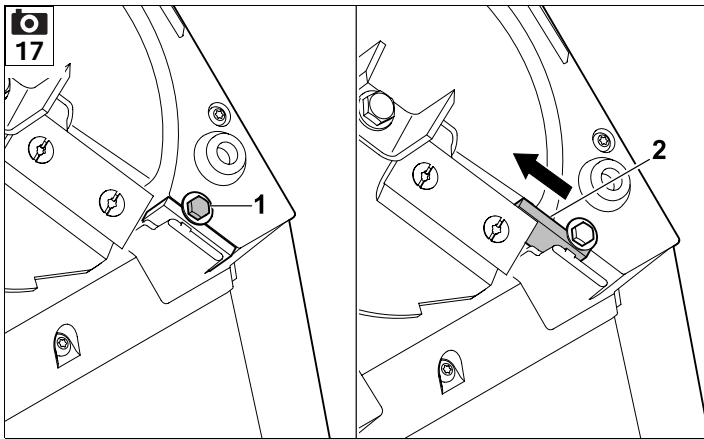
A **INT 1**



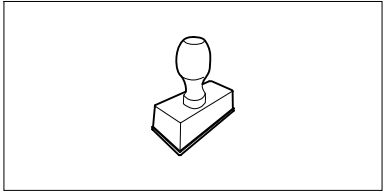






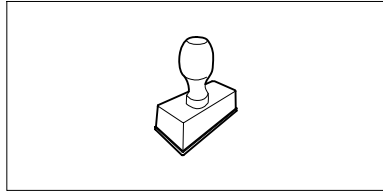


UU _____ 2.0



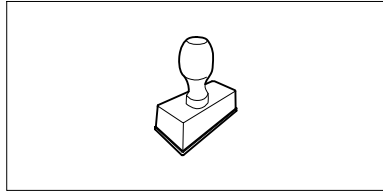
▶ UU _____ 2.0

UU _____ 2.0



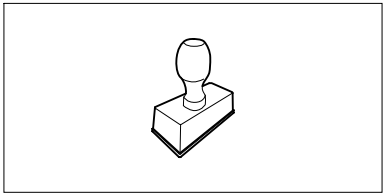
▶ UU _____ 2.0

UU _____ 2.0



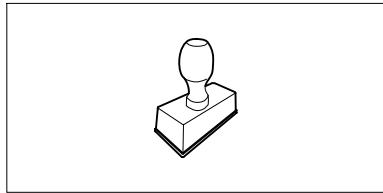
▶ UU _____ 2.0

UU _____ 2.0



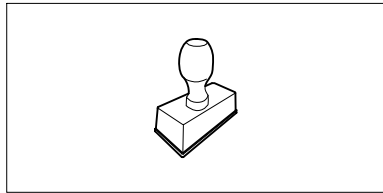
▶ UU _____ 2.0

UU _____ 2.0



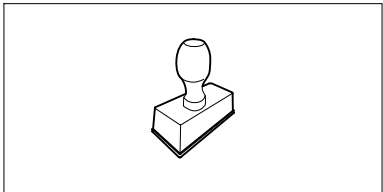
▶ UU _____ 2.0

UU _____ 2.0



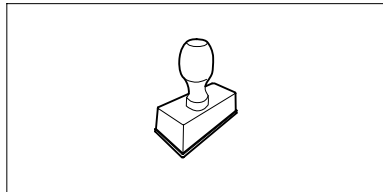
▶ UU _____ 2.0

UU _____ 2.0



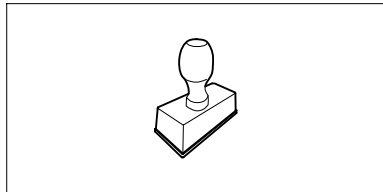
▶ UU _____ 2.0

UU _____ 2.0



▶ UU _____ 2.0

UU _____ 2.0




▶ UU _____ 2.0

Уважаемый клиент,

мы рады, что вы выбрали изделие STIHL. Мы разрабатываем и производим продукцию высочайшего качества, соответствующую потребностям наших клиентов. Наша продукция обеспечивает высокую надежность даже при экстремальных нагрузках.

STIHL – это и высочайшее качество обслуживания. Наши представители всегда готовы провести для Вас компетентную консультацию и инструктаж, а также обеспечить обширную техническую поддержку.

Мы благодарим Вас за доверие и желаем приятных впечатлений от Вашего нового изделия STIHL.



Д-р Николас Штиль

**ВАЖНО! ПЕРЕД ПРИМЕНЕНИЕМ
ОЗНАКОМИТЬСЯ И СОХРАНИТЬ.**

1. Содержание

О пользовании данной инструкцией по эксплуатации	394
Общие сведения	394
Указание по прочтению инструкции по эксплуатации	394
Варианты для различных стран	395
Описание устройства	395
Техника безопасности	395
Общие сведения	395
Предупреждение – опасность из-за электрического тока	396
Рабочая одежда и средства защиты	397
Транспортировка устройства	397
Перед работой	398
Во время работы	399
Техническое обслуживание и ремонтные работы	400
Хранение при длительных перерывах в работе	401
Утилизация	402
Описание символов	402
Комплект поставки	402
Подготовка устройства к работе	403
Монтаж колесной оси и колес	403
Монтаж надставки выброса и ходовой части	403
Монтаж откидной крышки	403
Открытие и закрытие откидной крышки	403
Отделение для инструмента	403
Рекомендации по работе	403
Какой материал можно перерабатывать?	403
Какой материал нельзя перерабатывать?	404
Максимальный диаметр веток	404
Рабочая зона оператора	404
Правильная нагрузка устройства	404
Защита от перегрузки	404
Если режущий механизм садового измельчителя заблокирован	404
Заполнение садового измельчителя	404
Защитные устройства	404
Блокировка повторного запуска электродвигателя	404
Защитная блокировка	405
Тормоз остановки электродвигателя	405
Защитные компоненты	405
Введение устройства в работу	405
Подсоединение садового измельчителя к электрической сети	405
Подсоединение сетевого кабеля	405
Включение садового измельчителя	405
Выключение садового измельчителя	405
Измельчение	406
Техническое обслуживание	406
Очистка устройства	406
Демонтаж загрузочной воронки	406
Монтаж загрузочной воронки	407
Фиксирование ножевого диска	407
Техническое обслуживание ножей	407
Электродвигатель и колеса	408
Хранение и простой в зимний период	408
Транспортировка	408

Подъем или перенос садового измельчителя	408
Перемещение садового измельчителя	408
Транспортировка садового измельчителя на погрузочной платформе	409
Сведение к минимуму износа и предотвращение повреждений	409
Стандартные запчасти	410
Охрана окружающей среды	410
Декларация изготовителя о соответствии директивам EU	410
Садовый измельчитель STIHL GHE 105.0	410
Знаки соответствия	410
Установленный срок службы	411
Штаб-квартира STIHL	411
Дочерние компании STIHL	411
Представительства STIHL	411
Импортеры STIHL	411
Технические данные	412
REACH	412
Поиск неисправностей	412
График сервисного обслуживания	413
Подтверждение передачи	413
Подтверждение сервисного обслуживания	413

2. О пользовании данной инструкцией по эксплуатации

2.1 Общие сведения

Данная инструкция по эксплуатации является **переводом оригинальной инструкции по эксплуатации** производителя согласно директиве EC 2006/42/EC.

Компания STIHL постоянно работает над усовершенствованием ассортимента своей продукции, поэтому мы оставляем за собой право на изменения внешнего вида поставляемых изделий, технологии и оснащения. Вследствие этого претензии в отношении технических данных или рисунков этой брошюры не принимаются.

В данной инструкции по эксплуатации могут быть описаны модели, которые доступны не во всех странах.

Данная инструкция по эксплуатации защищена законодательством об авторском праве. Все авторские права сохраняются, в частности на тиражирование, перевод и обработку с использованием электронных систем.

2.2 Указание по прочтению инструкции по эксплуатации

На рисунках и в текстах описывается определенная последовательность операций.

В данной инструкции по эксплуатации поясняются все пиктограммы, которые нанесены на устройстве.

Направление взгляда:

Направление взгляда при употреблении терминов **слева** и **справа** в инструкции по эксплуатации: пользователь стоит за устройством (рабочее положение).

Ссылка на главу:

Для ссылок на соответствующие главы и разделы с целью подробных объяснений используется стрелка. В следующем примере приведена ссылка на главу: (⇒ 3.)

Обозначение разделов текста:

Описанные указания могут выглядеть, как в следующих примерах.

Операции, требующие вмешательства пользователя:

- Ослабить винт (1) с помощью отвертки, нажать рукоятку (2) ...

Общее перечисление:

- Применение изделия для спортивных мероприятий или конкурсов

Тексты с дополнительной значимостью:

Разделы текста с дополнительной значимостью помечены в инструкции по эксплуатации одним из приведенных далее символов для обращения на них особого внимания.

Опасность!
Предупреждает об опасности несчастных случаев и получения тяжелых травм для людей. Требуется соблюдать определенные правила поведения и воздерживаться от нарушений.

Предупреждение!
Опасность получения травм для людей. Определенные правила поведения исключают возможные или вероятные травмы.

Осторожно!
Получение легких травм или нанесение материального ущерба можно избежать, соблюдая определенные правила поведения.

Указание
Информация для оптимального использования устройства и предотвращения возможных ошибок управления.

Тексты с ссылками на рисунки:

Рисунки, поясняющие пользование устройством, находятся в самом начале инструкции по эксплуатации.

Символ фотоаппарата служит для связи рисунков на страницах с рисунками с соответствующей частью текста в инструкции по эксплуатации.



2.3 Варианты для различных стран

Компания STIHL поставляет устройства в зависимости от страны назначения с разными штекерами и выключателями.

На рисунках изображены устройства с евроштекерами, подключение устройств с другими типами штекеров к сети производится аналогичным путем.


3. Описание устройства




- 1 Воронка
- 2 Резьбовые пробки
- 3 Откидная крышка
- 4 Стойка колеса
- 5 Базовое устройство
- 6 Ручка
- 7 Выключатель с питанием от сети
- 8 Фирменная табличка с паспортными данными и номером машины
- 9 Отделение для инструмента

4. Техника безопасности

4.1 Общие сведения

 При работе с устройством необходимо обязательно соблюдать данные требования по технике безопасности.

 Перед первым вводом в работу необходимо внимательно прочитать всю инструкцию по эксплуатации.

Инструкцию по эксплуатации следует бережно сохранять для дальнейшего пользования.

Соблюдение этих мер предосторожности необходимо для обеспечения Вашей безопасности, однако их перечень не является полным. Применять устройство следует в соответствии с чувством здравого смысла и ответственности, не забывая при этом, что пользователь несет ответственность за несчастные случаи с другими лицами или за их собственность.

Ознакомьтесь с элементами управления и особенностями применения устройства.

Работать с устройством разрешается только лицам, изучившим инструкцию по эксплуатации и имеющим навыки управления устройством. Перед первым вводом устройства в эксплуатацию пользователь должен пройти квалифицированный инструктаж, ориентированный на практический опыт. Пользователь должен бережно относиться к устройству и продавцу или другому специалисту.

В частности, в ходе этого инструктажа пользователю следует разъяснить, что работа с устройством требует особой осмотрительности и концентрации внимания.

Даже если вы эксплуатируете данное устройство надлежащим образом, не стоит забывать про возможность возникновения остаточных рисков.



Опасность для жизни вследствие удушья!

Опасность удушья для детей во время игр с упаковочным материалом. Упаковочный материал следует непременно хранить в недоступном для детей месте.

Устройство со всем навесным оборудованием можно передавать или одалживать только тем пользователям, которые, в принципе, знакомы с данной моделью и обслуживанием устройства. Устройство необходимо передавать всегда с инструкцией по эксплуатации.

Необходимо убедиться, что пользователь физически, психически и умственно в состоянии управлять устройством и работать с ним. Если пользователь обладает физическими, психическими или умственными недостатками, он может работать с устройством только под надзором ответственного лица, или следуя его указаниям.

Следует убедиться, что пользователь достиг совершеннолетия или обучен соответствующей профессии согласно национальным правилам.

Пользоваться устройством разрешается только, находясь в хорошем физическом и психическом состоянии. Если у Вас имеются проблемы со здоровьем, то следует обратиться к врачу и выяснить, можно ли Вам работать с устройством. Запрещается работать с устройством после употребления алкогольных напитков, наркотиков или приема лекарств, которые могут оказать негативное влияние на реакции работающего.

Устройство разработано для личного использования.

Внимание – опасность несчастного случая!

Садовый измельчитель STIHL сконструирован для измельчения веток, а также остатков растений. Иное применение запрещено, так как может привести к опасным последствиям или повреждению устройства.

Садовый измельчитель запрещается использовать (неполный перечень):

- для иных материалов (например, стекла, металла).
- для работ, которые не описаны в данной инструкции по эксплуатации.
- при производстве пищевых продуктов (например, измельчение льда, дробление мезги).

Из соображений безопасности запрещается любое изменение на устройстве, за исключением квалифицированной установки принадлежностей, допущенных компанией STIHL. Кроме того, изменения устройства приводят к лишению права на гарантийный ремонт. Сведения о разрешенных к использованию принадлежностях вы получите у дилеров STIHL.

Запрещены изменения устройства с целью увеличения мощности или частоты вращения двигателя внутреннего сгорания или электродвигателя.

Запрещается использование устройства для транспортировки предметов, животных или людей, в особенности детей.

Особую осторожность следует проявлять при применении устройства в зонах зеленых насаждений, парках, на спортплощадках, на улицах и предприятиях лесного и сельского хозяйств.

4.2 Предупреждение – опасность из-за электрического тока



Внимание! Опасность поражения электрическим током!

Особенно важными для обеспечения безопасности электрооборудования являются сетевая и соединительный кабели, сетевая вилка, выключатель. Чтобы избежать опасности поражения электрическим током, не разрешается использовать кабели, соединители и вилки, соединительные кабели, имеющие повреждения или несоответствующие предписаниям.

Поэтому регулярно проверяйте соединительный кабель на отсутствие признаков повреждения или износа (наличие трещин изоляции).



Устройство следует вводить в работу только с размотанным сетевым кабелем.

При использовании кабельного барабана кабель должен быть полностью размотан перед началом эксплуатации.

Никогда не используйте поврежденный удлинительный кабель. Поврежденные кабели следует заменять новыми, нельзя производить ремонт удлинительных кабелей.

Если в ходе эксплуатации устройства происходит повреждение сетевого или удлинительного кабеля, необходимо сразу же отсоединить такой кабель от источника питания. Ни в коем случае не прикасаться к поврежденному сетевому или удлинительному кабелю.

Запрещается пользоваться устройством, если кабели повреждены или изношены. В особенности проверять сетевой соединительный кабель на отсутствие признаков повреждений и старения.

Работы по техобслуживанию и ремонту сетевых кабелей разрешается выполнять только специально обученному персоналу.

Опасность поражения электрическим током!

Запрещено подключать поврежденный кабель к сети и прикасаться к поврежденному кабелю, пока он не отсоединен от сети.

Касаться режущих механизмов (ножей) можно лишь в том случае, когда устройство отсоединено от электросети.

Всегда следить за тем, чтобы используемые сетевые кабели имели достаточную защиту.



Нельзя работать во время дождя или во влажном окружении.

Следует использовать только удлинительные кабели во влагозащитном исполнении, подходящие для применения с устройством (\Rightarrow 10.1).

Вилку соединительного кабеля надо вынимать из розетки, а не тянуть за соединительный кабель.

Запрещено оставлять устройство под дождем.

Если устройство подключено к источнику питания, то необходимо следить за тем, чтобы не допустить его повреждений из-за возможных колебаний тока.

Устройство подключать только к блоку электропитания, который защищен автоматическим предохранительным выключателем, срабатывающим при появлении утечки тока (ток отключения макс. 30 мА). Более подробную информацию можно получить у электромонтажника.

4.3 Рабочая одежда и средства защиты



При работе всегда носить прочную обувь с нескользкой подошвой. Нельзя работать босиком или, например, в сандалиях.



Во время эксплуатации, а также в особенности при работах по техническому обслуживанию и транспортировке устройства следует надевать прочные перчатки.



Во время работы всегда следует использовать защитные очки и средства защиты ушей. Их следует носить во время всего периода работы.



Во время работы с устройством необходимо носить подходящую, прилегающую к телу одежду, т. е. вместо рабочих халатов использовать комбинезоны. Работая с устройством, запрещается носить шарф, галстук, украшения, иметь свисающие вниз ленты или шнурки и другие торчащие элементы одежды.

В течение всего периода эксплуатации и при всех работах на устройстве запрещается носить распущенными длинные волосы, их необходимо покрывать (используя головной убор, шапку и т. п.).

4.4 Транспортировка устройства

Для предотвращения травм острыми и горячими частями устройства следует работать в перчатках.

Нельзя транспортировать устройство при работающем электродвигателе. Перед транспортировкой выключить электродвигатель, дождаться остановки ножа и вынуть сетевую вилку.

Устройство следует транспортировать только при остывшем электродвигателе.

Устройство следует транспортировать только с загрузочной воронкой, установленной по инструкции.

Опасность получения травм из-за открытых ножей!

Следует учитывать вес устройства, в особенности при его опрокидывании.

Для погрузки использовать подходящие средства (погрузочные платформы, подъемные приспособления).

Устройство должно быть надежно закреплено на погрузочной платформе с помощью достаточного количества тросов, ремней и т. п., описанных в данной инструкции по эксплуатации. (⇒ 12.3)

Устройство следует тянуть или перемещать только в темпе шага. Не буксировать!

При транспортировке устройства необходимо соблюдать местные законодательные предписания, в особенности по безопасности погрузки и транспортировке предметов на погрузочных платформах.

4.5 Перед работой

Следует удостовериться, что с устройством работают только те лица, которые знакомы с инструкцией по эксплуатации.

Для устройств по уходу за садовыми участками с двигателями внутреннего сгорания или электродвигателями следует соблюдать муниципальные предписания по продолжительности работы.

Перед использованием устройства следует заменять поврежденные и изношенные детали. Необходимо вовремя обновлять на устройстве нечитабельные или поврежденные наклейки с предупреждениями и указаниями об имеющихся опасностях.

Новые наклейки и все остальные запасные части имеются у дилеров STIHL.

Перед вводом в эксплуатацию следует проверить:

- технически безопасное состояние устройства. Это означает безупречное состояние крышек и предохранительных устройств, которые должны находиться на своем месте.
- выполнение электроподключения только через розетку, установленную в соответствии с предписаниями.
- безупречное состояние изоляции соединительного- или удлинительного кабеля, вилки и соединителя.
- отсутствие повреждений или износа всего устройства (корпус электродвигателя, предохранительные устройства, элементы крепления, ножи, ножевой валик, дисковые ножи и т. д.).
- отсутствие в устройстве измельченного материала и пустоту загрузочной воронки.
- наличие и затяжку до отказа всех винтов, гаек и других крепежных элементов. Перед вводом в эксплуатацию следует затянуть ослабленные винты и гайки (соблюдать моменты затяжки).

Используйте устройство только вне помещений, на открытом воздухе и вдали от стен или других объектов, чтобы исключить опасность получения травм и возможность нанесения материального ущерба (невозможность

отклонения для пользователя, опасность разбитых оконных стекол, царапины на автомобилях и т. п.).

Устройство должно быть устойчиво установлено на ровной и твердой поверхности.

Не пользуйтесь устройством на мощеной или покрытой гравием поверхности, поскольку отбрасываемый или сильно разветвленный материал может стать причиной травм.

Перед каждым использованием устройства обязательно убедиться в том, что оно закрыто в соответствии с предписаниями. (⇒ 11.3)

Ознакомьтесь с работой выключателя, чтобы в аварийной ситуации реагировать быстро и правильно.

Брызговик в загрузочной воронке должен покрывать загрузочное отверстие и не иметь повреждений, при наличии повреждений брызговик следует заменить.

Опасность получения травм!

Устройство следует вводить в работу только в смонтированном состоянии в соответствии с предписаниями. Если на устройстве отсутствуют детали (например, колеса), то предписанные безопасные расстояния более не соблюдаются, кроме того, устройство больше не может сохранять требуемую устойчивость.

Перед вводом в эксплуатацию необходимо визуально проверить соответствующее предписаниям состояние!

Соответствие предписаниям означает, что устройство полностью собрано, в частности:

- верхняя часть воронки установлена на нижнюю часть воронки,
- в верхней части воронки надлежащим образом установлены брызговик и вставка воронки с отверстием в форме четырехлистника STIHL,
- загрузочная воронка установлена на базовое устройство, и обе резьбовые пробки затянуты вручную до отказа,
- стойка колеса в сборе смонтирована,
- оба колеса установлены,
- все защитные устройства (желоб выброса, брызговик и т. п.) должны быть установлены и находиться в полном порядке,
- режущий механизм (дисковый нож) установлен,
- все ножи установлены согласно предписаниям.

Запрещается удалять или переключать установленные на устройстве переключающие и предохранительные устройства.

Визуально проверить ножевой диск на отсутствие повреждений и деформаций, в случае необходимости его следует заменить.

4.6 Во время работы



Не работать, если в опасной зоне находятся животные или люди, особенно дети.

Нельзя работать с устройством во время дождя и грозы, особенно в случае опасности удара молнии.

При наличии влажной поверхности неустойчивое положение пользователя увеличивает опасность несчастного случая.

Следует работать, соблюдая особую осторожность, чтобы не подскользнуться. По возможности избегать применения устройства на влажной поверхности.

Следует работать только при дневном свете или хорошем искусственном освещении.

Рабочая зона во время всего периода работы должна оставаться чистой и содержаться в порядке. Необходимо убирать предметы, о которые можно споткнуться (камни, сучья, кабели и т. д.).

Нельзя допускать, чтобы оператор находился выше площадки, на которой установлено устройство.

Запуск:

Перед запуском устройство следует привести в устойчивое вертикальное положение. Работа в горизонтальном положении запрещена.

Включение устройства следует производить с осторожностью, соблюдая указания, которые приведены в главе «Введение устройства в работу». (⇒ 10.3)

При запуске двигателя внутреннего сгорания или включении электродвигателя нельзя находиться перед отверстием для выброса. При запуске или включении в садовом измельчителе не должно быть измельчаемого материала. Измельчаемый материал может быть выброшен и стать причиной травм.

При запуске запрещается опрокидывать устройство.

Необходимо избегать частых включений в течение короткого периода времени, в особенности не допускать «игр» с выключателем. Опасность перегрева электродвигателя!

В результате колебаний напряжения, вызванных этим устройством при пуске, при неблагоприятных условиях в сети можно повредить другое оборудование, подключенное к той же электрической цепи.

Для предотвращения подобной ситуации необходимо принять соответствующие меры (например, подключение данного оборудования к другой электрической цепи, эксплуатация устройства в электрической цепи с более низким полным сопротивлением).

Во время работы:



Опасность получения травм!

Никогда не класть руки или ноги на вращающиеся детали, а также не держать их над или под этими деталями.

При работающем устройстве лицо или другие части тела не должны находиться над загрузочной воронкой и перед отверстием для выброса. Голова и тело должны всегда находиться на расстоянии от загрузочного отверстия.



Никогда нельзя допускать попадания рук, других частей тела, а также одежды в загрузочную воронку или желоб выброса. Большая опасность получения травм глаз, лица, пальцев, рук и т. п.

Всегда необходимо следить за сохранением своего равновесия и устойчивого положения. Не наклоняться вперед.

Во время работы запрещается производить манипуляции с брызговиком (например, снимать, откидывать наверх, зажимать, повреждать).

При заполнении пользователь должен находиться в описанной рабочей зоне оператора. Во время всего периода работы всегда следует находиться в рабочей зоне, и ни в коем случае не находиться в зоне выброса. (⇒ 8.4)

Опасность получения травм!

Во время работы измельченный материал может выкидываться обратно наверх. Поэтому следует носить защитные очки и не приближать лицо к загрузочному отверстию.

Нельзя опрокидывать устройство во время работы двигателя внутреннего сгорания или электродвигателя.

Если во время работы устройство падает, то необходимо немедленно выключить электродвигатель и вынуть сетевую вилку.

Нельзя допускать, чтобы в желобе выброса находился измельчаемый материал, так как это может привести к плохому результату измельчения или отдаче в загрузочной воронке.

При загрузке садового измельчителя необходимо с особой осторожностью следить за тем, чтобы посторонние предметы, например, металлические детали, камни, пластмасса, стекло и т. п. не попали в полость измельчителя, так как это может привести к повреждениям и обратному выбросу из

загрузочной воронки.

Из этих же соображений следует устранять забивания в устройстве.

При загрузке садового измельчителя ветками может произойти обратный выброс. Необходимо работать в перчатках!



Следить за инерционным движением режущего инструмента, которое длится несколько секунд до полной остановки.

Выключить электродвигатель, вынуть сетевую вилку и дождаться полной остановки всех вращающихся органов,

- перед тем как оставить устройство или если устройство находится без надзора,
- перед тем как поднять устройство, изменить его положение, перенести, опрокинуть, толкать или тащить,
- перед тем как отвинтить резьбовые пробки и открыть устройство,
- перед транспортировкой устройства,
- перед тем как устранить забивания или засорения в режущем механизме, загрузочной воронке или канале выброса,
- перед выполнением работ на дисковом ноже,
- перед тем как проверить устройство или очистить его, а также перед проведением на нем иных работ.

При попадании в режущий механизм инородных тел, при появлении необычных шумов или необычной вибрации необходимо немедленно выключить электродвигатель и дождаться полной остановки

устройства. Вынуть сетевую вилку, снять загрузочную воронку и выполнить следующие действия:

- Проверить устройство, в особенности режущий механизм (ножи, дисковый нож, крепление ножей, винт ножа, зажимное кольцо) на отсутствие повреждений. При необходимости специалист должен выполнить требуемый ремонт, прежде чем снова запустить двигатель и начать работу с устройством.
- Проверить фиксирование всех узлов режущего механизма, при необходимости дозатянуть винты (соблюдать значения моментов затяжки).
- В случае повреждения деталей их должен заменить или отремонтировать специалист, причем детали должны быть равноценными по качеству.

4.7 Техническое обслуживание и ремонтные работы



Перед началом работ по техобслуживанию (очистка, ремонт и т. д.), перед проверкой соединительного кабеля на отсутствие переплетений или повреждений поставить устройство на твердое, ровное основание, выключить электродвигатель и вынуть вилку из сети.

Перед всеми работами по техобслуживанию следует дать устройству остыть в течение припл. 5 минут.

Перед техобслуживанием режущего инструмента необходимо учитывать, что режущий инструмент несмотря на фиксирующую планку может продолжать вращение, даже и в случае отключения электропитания.

Сетевой кабель разрешается ремонтировать или заменять только авторизованным профессиональным электриком.

Очистка:

После работы все устройство необходимо тщательно очистить. (⇒ 11.1)

Запрещается использовать аппарат для очистки высокого давления, а также промывать устройство струями воды (например, при помощи садового шланга).

Запрещается использовать агрессивные чистящие средства. Они могут повредить пластмассу и металл, что может вызвать нарушение безопасной эксплуатации устройства STIHL.

Работы по техническому обслуживанию:

Разрешается выполнять только те работы по техническому обслуживанию, которые описаны в данной инструкции по эксплуатации. Все другие работы должны производиться дилером.

Для получения необходимых сведений и помощи обращайтесь **всегда** к дилеру.

Компания STIHL рекомендует выполнять работы по техническому обслуживанию и ремонты только у дилеров STIHL.

Дилеры STIHL регулярно предоставляют программы обучения и техническую информацию.

Необходимо использовать только инструменты, принадлежности или навесные устройства, допущенные STIHL для данного устройства, или технически аналогичные узлы. В ином случае нельзя исключить несчастные случаи, приводящие к получению травм или повреждению устройства. При возникновении вопросов обращаться к дилеру.

Оригинальные инструменты, принадлежности и запчасти STIHL по своим качествам оптимально соответствуют устройству и удовлетворяют требованиям пользователя. Оригинальные запасные части STIHL опознаются по номеру запасной части STIHL, по надписи STIHL и при необходимости по знаку запасных частей STIHL. На маленьких деталях знак может стоять также отдельно.

Наклейки с предупреждениями и указаниями следует всегда содержать в чистом и хорошо читабельном состоянии. Поврежденные или утерянные наклейки необходимо заменить новыми оригинальными, которые можно получить у дилеров STIHL. При замене узла или детали новым узлом или деталью, следить, чтобы новые части получили такие же наклейки, как и прежние узлы и детали.

При работе с режущим механизмом необходимо всегда носить прочные рабочие перчатки и соблюдать предельную осторожность.

Для того чтобы устройство работало надежно, следует до отказа затягивать все гайки, болты и винты, в особенности все винты режущего механизма.

Следует регулярно проверять все устройство – особенно перед установкой на хранение перед длительным перерывом в эксплуатации (например, в зимний период) – на отсутствие износа и повреждений. Из соображений безопасности необходимо сразу заменять изношенные или поврежденные детали, обеспечивая тем самым надежную работу устройства.

В случае снятия каких-либо деталей или защитных приспособлений во время проведения работ по техническому обслуживанию их необходимо немедленно снова установить на место в соответствии с предписаниями.

4.8 Хранение при длительных перерывах в работе

Перед тем как ставить устройство в закрытое помещение, следует дать возможность ему остыть в течение прибл. 5 минут.

Необходимо исключить вероятность пользования устройством посторонними лицами (например, детьми).

Перед установкой на хранение (например, в зимний период) устройство следует тщательно очищать.

Хранить устройство в состоянии готовности к эксплуатации.

Садовый измельчитель следует транспортировать только с установленной воронкой.

Опасность получения травм из-за открытых ножей!

4.9 Утилизация

Отходы могут причинять вред людям, животным и экологии, поэтому они должны быть утилизированы надлежащим образом.

Чтобы получить информацию о правильной утилизации отходов, обращайтесь в Ваш центр по утилизации или к Вашему дилеру. Компания STIHL рекомендует обращаться к дилеру STIHL.

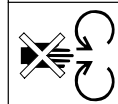
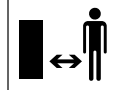
Следует обеспечить правильную утилизацию отслужившего устройства. Перед утилизацией устройство следует привести в непригодное состояние. Для предотвращения несчастных случаев в первую очередь удалите сетевой или соединительный кабель, ведущий к электродвигателю.

5. Описание символов



Внимание!

Перед первым применением прочитайте инструкцию по эксплуатации.



Опасность получения травм!

Запрещено присутствие посторонних лиц в рабочей зоне.

Опасность получения травм!

Вращающиеся детали! При работе устройства руки и ноги должны находиться на расстоянии от отверстий.

Опасность получения травм!

Перед работами с режущим инструментом, а также перед работами по техобслуживанию и очистке, перед проверкой соединительного кабеля на отсутствие запутывания или повреждения и перед тем, как оставить устройство, следует выключить электродвигатель и отсоединить сетевой кабель от устройства.

Необходимо использовать защитные наушники!

Работать в защитных очках!

Во время работы надевать рабочие перчатки!



Опасность получения травм!

Не разрешается залезать на устройство.

Опасность получения травм!

Нельзя допускать попадания рук, других частей тела, а также одежды в загрузочную воронку или желоб выброса.

6. Комплект поставки



Поз.	Наименование	Шт.
A	Базовое устройство с загрузочной воронкой	1
B	Стойка колеса	1
C	Надставка выброса	1
D	Откидная крышка	1
E	Планка	1
F	Колесная ось	1
G	Колесо	2
H	Колпак колеса	2
I	Болт	2
J	Винт с шестигранной головкой M5x40	2
K	Гайка M5	2
L	Шайба A13	2
M	Фиксатор	2
N	Самонарезающий винт P5 x 40	2
O	Винт с головкой Torx P5 x 20	3

Поз.	Наименование	Шт.
P	Винт с головкой Torx P5 x 10	2
Q	Универсальный ключ	1
•	Инструкция по эксплуатации	1

7. Подготовка устройства к работе



Опасность получения травм!

Следует соблюдать предписания по технике безопасности в главе «Техника безопасности». (⇒ 4.)

7.1 Монтаж колесной оси и колес



- Установить колесную ось (F) с винтами (J) и гайками (K) с помощью универсального ключа (Q) на стойке колеса (B) (4 - 6 Нм).
- Надеть шайбы (L) и колеса (G) на установленную колесную ось.
- Зафиксировать колеса на колесной оси фиксаторами (M). Фиксаторы надевать на колесную ось только до тех пор, пока колеса после монтажа еще легко вращаются.
- Вдавить колпаки колес (H).



Фиксаторы (M) можно снять, лишь разломав их.

7.2 Монтаж надставки выброса и ходовой части



- Поставить базовое устройство (A) на ровную, чистую поверхность воронкой вниз.

- Установить надставку выброса (C), вставив крючки (1) в отверстия сзади на базовом устройстве (A), и опрокинуть таким образом, чтобы передняя часть базового устройства точно вошла в отверстие надставки выброса.
- Вкрутить винты (P) в крючки (1), как показано на рисунке (1 - 2 Нм).
- Вставить ходовую часть обеими стойками колес (2) в направляющие на базовом устройстве (A) до упора.
- Вдавить изгиб (3) стойки колеса в углубление на надставке выброса.
- Привинтить ходовую часть винтами (N) (1 - 2 Нм).

7.3 Монтаж откидной крышки



- Установить планку (E) в удлинение выброса. Вкрутить винты (O) (1 - 2 Нм).
- Поставить садовый измельчитель вертикально.
- Установить откидную крышку (D) на удлинение выброса. При установке следить за тем, чтобы ребра (1) слева и справа на внутренней поверхности крышки точно попадали в направляющий паз удлинения выброса (2).
- Вдавить болты (I) слева и справа.

7.4 Открытие и закрытие откидной крышки



Открыть откидную крышку:

- При измельчении поднять откидную крышку (D) вверх и защелкнуть фиксирующую планку (1) в надставку выброса.

Закрыть откидную крышку:

- Для транспортировки или компактного хранения приподнять слегка фиксирующую планку (1) и откинуть откидную крышку (D) вниз.

7.5 Отделение для инструмента



- В задней части воронки (1) можно вкладывать снизу в отделение для инструмента (2) универсальный ключ (Q).

8. Рекомендации по работе

8.1 Какой материал можно перерабатывать?

Органические остатки растений такие, как отходы фруктов и овощей, срезанные цветы, листву, а также обрезки деревьев и кустарников, и сильно разветвленные ветки.



Обрезки деревьев и кустарников следует закладывать в свежем состоянии, поскольку качество измельчения при этом лучше, чем при переработке высушенного или сырого материала.

8.2 Какой материал нельзя перерабатывать?

Запрещается закладывать в садовый измельчитель камни, стекло, металлические изделия (проволоку, гвозди ...) или пластмассу.

Основное правило:

Материалы, которые нельзя использовать для приготовления компоста, также запрещается перерабатывать в садовом измельчителе.

8.3 Максимальный диаметр веток

Данные относятся к свежесрезанным веткам:

Максимальный диаметр веток:
35 мм

8.4 Рабочая зона оператора



- Из соображений безопасности, чтобы не получить травм из-за выбрасываемого материала, оператор во время всего периода работы (при включенном электродвигателе или работающем двигателе внутреннего сгорания) должен всегда оставаться в рабочей зоне (серая область X).

8.5 Правильная нагрузка устройства

Электродвигатель или двигатель внутреннего сгорания садового измельчителя разрешается нагружать только таким образом, чтобы частота вращения при этом снижалась незначительно. Садовый измельчитель

следует всегда загружать равномерно и непрерывно. Если частота вращения электродвигателя при работе с садовым измельчителем падает, то следует остановить дальнейшее заполнение измельчителя, чтобы разгрузить электродвигатель или двигатель внутреннего сгорания.

8.6 Защита от перегрузки

Если при работе электродвигатель испытывает перегрузку, то встроенное устройство тепловой защиты автоматически отключает его.

После охлаждения в течение **прибл. 10 минут** можно вновь начать работу садового измельчителя. При частом срабатывании защиты от перегрузки причинами этого могут быть:

- Непригодный соединительный кабель (⇒ 10.1)
- Перегрузка сети
- Перегрузка устройства из-за слишком большого количества измельчаемого материала или тупые ножи

8.7 Если режущий механизм садового измельчителя заблокирован

Если режущий механизм садового измельчителя при измельчении материала блокируется, необходимо немедленно остановить электродвигатель и отсоединить сетевой кабель. Затем снять загрузочную воронку и устранить причину нарушения.

8.8 Заполнение садового измельчителя



Мягкий материал:

- Органические остатки растений такие, как отходы фруктов и овощей, срезанные цветы, листву, тонкие ветки и т. п. следует закладывать в большое прямоугольное отверстие (1).

Твердый материал:



Толстые и сильно разветвленные ветки следует предварительно порезать садовыми ножницами.

- Срезанные сучья деревьев или кустов, а также ветки следует медленно закладывать в отверстие в форме четырехлистника (2) STIHL, направляя их вдоль правой стенки воронки до ножевого механизма. При этом твердый материал автоматически втягивается устройством.

9. Защитные устройства

9.1 Блокировка повторного запуска электродвигателя

Устройство можно запускать только при помощи выключателя, а не подсоединением соединительного кабеля к электросети.

9.2 Защитная блокировка

Электродвигатель или механизм измельчения разрешается запускать только при правильно закрытой загрузочной воронке. При отвинчивании правой резьбовой пробки (при взгляде на устройство спереди) во время работы электродвигатель отключается автоматически, и механизм измельчения останавливается в течение нескольких секунд.

9.3 Тормоз остановки электродвигателя

Механизм тормоза остановки электродвигателя сокращает на несколько секунд время движения по инерции от выключения устройства до полной остановки ножей.

9.4 Защитные компоненты

Садовый измельчитель оснащен защитными компонентами в зоне загрузки и выброса. К ним относятся: вся загрузочная воронка с верхней частью и брызговик, удлинение выброса, а также откидная крышка выброса.

При измельчении защитные компоненты обеспечивают безопасное расстояние от ножей измельчителя.

10. Введение устройства в работу



Опасность получения травм!

Перед вводом садового измельчителя в эксплуатацию следует внимательно прочитать главу «Техника безопасности» (⇒ 4.) и соблюдать все приведенные там указания по технике безопасности.

10.1 Подсоединение садового измельчителя к электрической сети

Сетевой кабель должен иметь достаточную защиту. (⇒ 17.)

В качестве соединительных кабелей разрешается использовать только кабели, которые имеют изоляцию не хуже, чем провода в обрешеченных трубках **H07 RN-F DIN/VDE 0282**.

Минимальное поперечное сечение сетевого кабеля должно составлять **3 x 1,5 мм²** при длине **до 25 м** или **3 x 2,5 мм²** при длине **от 25 м**.

Соединители соединительных кабелей должны быть выполнены из резины или обтянуты резиной и соответствовать стандарту **DIN/VDE 0620**.

Разъемы должны иметь водозащиту.

Неподходящие удлинительные кабели приводят к потере мощности и могут вызвать повреждения электродвигателя.

Данное устройство предназначено для эксплуатации в сети с полным сопротивлением системы $Z_{\text{макс}}$ в точке распределения (абонентское ответвление) с максимальным

значением **0,279 Ом** при **50 Гц**. Пользователь должен удостовериться, что устройство работает в электрической сети, отвечающей указанным условиям. При необходимости полное сопротивление системы можно узнать в местной службе электроснабжения.

10.2 Подсоединение сетевого кабеля



- Приподнять клемму (1).
- Вставить соединитель сетевого кабеля.
- Отпустить клемму.

10.3 Включение садового измельчителя



- Подсоединить сетевой кабель. (⇒ 10.2)
- Нажать зеленую кнопку (1) на выключателе. Подачу измельчаемого материала следует начинать лишь в том случае, если электродвигатель достиг максимальной частоты вращения (частота вращения на холостом ходу).

10.4 Выключение садового измельчителя



- Нажать красную кнопку (1) на выключателе. Электродвигатель садового измельчителя выключается и автоматически тормозится.

10.5 Измельчение



Загрузку садового измельчителя должен выполнять только один человек.

- Поставьте садовый измельчитель на ровную и твердую поверхность, при этом его положение должно быть устойчивым.
- Наденьте прочные перчатки, защитные очки и используйте защитные наушники.
- Открыть откидную крышку. (⇒ 7.4)
- Подсоединить сетевой кабель к садовому измельчителю. (⇒ 10.2)
- Запустить садовый измельчитель. (⇒ 10.3)
- Подождать, пока садовый измельчитель достигнет максимальной частоты вращения двигателя (частота вращения на холостом ходу).
- Правильно загрузить садовый измельчитель измельчаемым материалом. (⇒ 8.8)
- Выключить садовый измельчитель. (⇒ 10.4)

11. Техническое обслуживание



Опасность получения травм!

Перед всеми работами по техническому обслуживанию или очистке устройства необходимо внимательно прочитать главу «Техника безопасности» (⇒ 4.), в особенности раздел «Техническое обслуживание и ремонт» (⇒ 4.7), точно выполнять все указанные там предписания по технике безопасности.

Перед началом работ по техобслуживанию вынимать вилку из сети.

11.1 Очистка устройства

Интервал технического обслуживания: после каждого применения

Устройство необходимо тщательно очищать после каждого применения. Правильный уход за устройством защищает его от повреждений и увеличивает срок его службы.

Электродвигатели выполнены во влагозащитном исполнении.

Органы измельчения, включая полость измельчителя, должны быть смазаны стандартными антикоррозийными средствами (например, рапсовым маслом).

Устройство разрешается очищать только в положении, изображенном на рисунке.

- Демонтировать загрузочную воронку. (⇒ 11.2)

Чтобы обеспечить достаточное охлаждение электродвигателя, на корпусе электродвигателя следует очищать от загрязнений канал воздушного охлаждения (щелевой воздухозаборник).



Нельзя направлять струи воды на узлы электродвигателя или двигателя внутреннего сгорания, уплотнения и

опорные места, а также на детали электрооборудования, как, например, выключатели. Следствием несоблюдения этих указаний может стать дорогостоящий ремонт.



Если загрязнения и прилипшие остатки не удастся удалить с помощью щетки, влажной тряпки или деревянной палочки, то

STIHL рекомендует применять специальный очиститель (например, специальный очиститель STIHL).

Запрещается использовать агрессивные чистящие средства.

Регулярно производить очистку дисковых ножей.

11.2 Демонтаж загрузочной воронки



- Открутить обе резьбовые пробки (1) до достижения их свободного вращения. Они выполнены с обеспечением невозможности их потерь и остаются на загрузочной воронке.
- Откинуть загрузочную воронку (2) назад и снять ее.

11.3 Монтаж загрузочной воронки



- Подвесить загрузочную воронку (1) на крепежные крючки базового устройства (2) и наклонить ее вперед.
- Затянуть **одновременно** обе резьбовые пробки (3).

11.4 Фиксирование ножевого диска



После монтажа ножевого диска и перед тем как устройство снова начнет работать, фиксирующая планка должна быть **всегда в исходном положении**. Ее необходимо застопорить винтом (см. рис.).

- Демонтировать загрузочную воронку. (⇒ 11.2)
- Ослабить винт (1).
- Поворачивать ножевой диск до того момента, когда углубление займет положение перед фиксирующей планкой (2).
- Вставить фиксирующую планку (2) в углубление.
- Слегка затянуть винт (1).

11.5 Техническое обслуживание ножей



Интервал технического обслуживания: перед каждым применением

- Демонтировать загрузочную воронку. (⇒ 11.2)
- Зафиксировать ножевой диск. (⇒ 11.4)
- Проверить ножи на наличие повреждений (выемки или трещины), проверить степень износа и при необходимости перевернуть их или заменить.

Пределы износа ножей:



Изношенные ножи необходимо переворачивать или заменять, не достигая указанных предельных значений износа. Компания STIHL рекомендует обращаться к дилеру STIHL.

1 Поворотный нож

- Необходимо измерять расстояние (A) от отверстия до режущей кромки ножей в нескольких местах.

Минимальное расстояние 6 мм

2 Нож-лопасть

- Замерить ширину ножа (B) на изогнутой кромке ножа-лопасти.
- Минимальная ширина ножа 18 мм**

Демонтаж комплекта ножей:

- Зафиксировать ножевой диск. (⇒ 11.4)
- Открутить винт (1).

- Снять винт (1), нож-лопасть (2) и ножевой диск (3).

Монтаж комплекта ножей:



Указанные значения моментов затяжки необходимо обязательно соблюдать, поскольку от этого зависит надежное крепление режущего инструмента.

- Вставить ножевой диск (3) и зафиксировать его. (⇒ 11.4)
- Установить нож-лопасть (2) и вернуть винт (1) (**25 Нм**).
- Фиксирующую планку вернуть в исходное положение и зафиксировать винтом, чтобы ножевой диск мог снова свободно вращаться. (⇒ 11.4)

Переворачивание ножей:



Затупленные ножи измельчителя приводят к ухудшающемуся качеству измельчения. В связи с этим тупой поворотный нож можно переворачивать только один раз.

- Демонтировать дисковый нож, затем открутить винты (4) и снять их вместе с гайками (5).
- Снять нож (6).
- Очистить дисковый нож.
- Перевернуть нож (6) и оставить его на дисковом ноже с открытой острой кромкой. При этом отверстия должны быть соосными.

- Вставить винты (4) в отверстия и вкрутить гайки (5). Затянуть гайки (5) с моментом **10 Нм**.

Заточка ножей:

Перед продолжением работы затупленные с обеих сторон ножи необходимо заточить.

Чтобы обеспечить оптимальное функционирование устройства, заточку ножей должен выполнять специалист. Компания STIHL рекомендует обращаться к дилеру STIHL.

- Для заточки ножи следует снять.
- При заточке ножи надо охлаждать, например, водой. Нельзя допускать появления синеватого цвета, так как иначе снижается долговечность ножей.
- Затачивать ножи равномерно, чтобы избежать вибраций вследствие дисбаланса.
- Перед установкой проверять ножи на отсутствие повреждений: ножи должны быть заменены, если видны насечки или трещины или, если режущие кромки изношены до предела.
- Лезвия ножей точить под углом **30°**.
- Заточку ножей производить против клинка.
- После заточки образовавшиеся на режущей кромке во время заточки заусенцы следует удалять при необходимости мелкой наждачной бумагой.
- При монтаже ножей соблюдать значения моментов затяжки в соответствии с данными в разделе «Переворачивание ножей».

11.6 Электродвигатель и колеса

Электродвигатель не требует технического обслуживания.

Подшипники колес не требуют технического обслуживания.

11.7 Хранение и простой в зимний период

Садовый измельчитель следует хранить в сухом закрываемом и непыльном помещении. Удостоверьтесь, что устройство хранится вне доступном для детей месте.

Садовый измельчитель должен храниться в состоянии, готовом к эксплуатации, и с установленной загрузочной воронкой.

При длительном простое садового измельчителя (в период зимнего хранения) соблюдать следующее:

- Тщательно очистить все наружные части устройства.
- Все движущиеся детали хорошо смазать.

12. Транспортировка



Опасность получения травм!

Перед транспортировкой внимательно прочитать главу «Техника безопасности», в особенности раздел «Транспортировка устройства», и соблюдать указанные там требования. (⇒ 4.4)

12.1 Подъем или перенос садового измельчителя



Для поднятия или переноса устройства необходимы не менее 2 человек.

Следует носить подходящую защитную одежду, чтобы предплечья и верхняя часть тела были полностью покрыты.

- 1-й человек: взяться за ручку на верхней части воронки (1) садового измельчителя.
- 2-й человек: взяться за планку удлинения выброса (2) садового измельчителя.
- Садовый измельчитель следует поднимать одновременно.

12.2 Перемещение садового измельчителя



- Удерживать садовый измельчитель за ручку (1) и опрокинуть его назад.
- Теперь можно медленно тащить или толкать садовый измельчитель (в темпе шага).

12.3 Транспортировка садового измельчителя на погрузочной платформе



- Устройство необходимо закреплять при помощи подходящих средств крепления, чтобы исключить возможность соскальзывания. Тросы или ремни должны закрепляться на стойке колеса (1) или на загрузочной воронке (2).

13. Сведение к минимуму износа и предотвращение повреждений

Важные указания по техническому обслуживанию и уходу для следующих групп изделий

Садовый электроизмельчитель (STIHL GHE)

Компания STIHL не несет никакой ответственности за получение травм и нанесение материального ущерба, которые произошли вследствие несоблюдения инструкции по эксплуатации, в особенности в отношении безопасности, управления и технического обслуживания, или в результате использования не допущенных навесных узлов или неоригинальных запчастей.

Для предотвращения возникновения повреждений или чрезмерного износа деталей Вашего устройства STIHL обязательно соблюдайте следующие важные указания:

1. Быстроизнашивающиеся компоненты

Некоторые детали устройства STIHL даже при использовании их по назначению подвергаются нормальному износу и их необходимо своевременно заменять в зависимости от вида и продолжительности эксплуатации.

К ним относятся:

- Нож
- Ножевой диск

2. Соблюдение предписаний данной инструкции по эксплуатации

Использование, техническое обслуживание и хранение устройства STIHL должны осуществляться точно так, как описано в данной инструкции по эксплуатации. Пользователь сам несет ответственность за все повреждения и ущерб, вызванные несоблюдением предписаний по технике безопасности, указаний по управлению устройством и техническому обслуживанию.

Это, в первую очередь, распространяется на:

- неверно определенные параметры удлинителя (поперечное сечение),
- неправильное подключение к электрической сети (напряжение),
- технические изменения изделия, несогласованные с компанией STIHL.
- применение инструментов или принадлежностей, которые не допущены или не пригодны для устройства, или являются низкокачественными,

- использование изделия не в соответствии с назначением,
- применение изделия во время спортивных мероприятий или конкурсов,
- косвенные убытки в результате последующего использования изделия с неисправными деталями.

3. Работы по техническому обслуживанию

Все работы, приведенные в разделе «Техническое обслуживание», должны выполняться регулярно.

Если эти работы пользователь не может производить самостоятельно, то необходимо обратиться к дилеру.

Компания STIHL рекомендует выполнять работы по техническому обслуживанию и ремонту только у дилера STIHL.

Дилеры STIHL регулярно предоставляют программы обучения и техническую информацию.

В случае ущерба из-за повреждений вследствие невыполненных работ по техническому обслуживанию ответственность несет пользователь.

К таким повреждениям относятся:

- повреждения электродвигателя вследствие некачественной очистки канала охлаждения (продувочной щели, ребер охлаждения, колеса вентилятора),
- коррозионные повреждения и другие последствия неправильного хранения,
- повреждения устройства в результате применения некачественных запчастей,

- повреждения, вызванные несвоевременным проведением технического обслуживания или его выполнением не в полном объеме, а также работами по техническому обслуживанию и ремонту, выполненными не в специализированных мастерских соответствующих сервисных центров.

14. Стандартные запчасти

Нож:
6008 702 0121

Нож-лопасть:
6007 702 0300

Дисковый нож в сборе:
6007 700 5190

15. Охрана окружающей среды



Измельченный материал не относится к отходам, его следует использовать для приготовления компоста.

Упаковка, устройство и принадлежности изготовлены из материалов, пригодных для вторичного использования.

Раздельная утилизация остатков материалов, удовлетворяющая экологическим требованиям, способствует возможности многократного применения материалов. По этой причине после истечения обычного срока службы устройство следует отправлять на пункт утилизации.

16. Декларация изготовителя о соответствии директивам ЕУ

16.1 Садовый измельчитель STIHL GNE 105.0

STIHL Tirol GmbH
Hans Peter Stihl-Straße 5
6336 Langkampfen (Лангкампфен)
Австрия

заявляет под собственную ответственность, что

- Конструктивное исполнение: садовый измельчитель
- Производитель: STIHL
- Тип: GNE 105.0
- Серийный номер: 6007

соответствует положениям директив 2000/14/ЕС, 2006/42/ЕС, 2014/30/ЕУ и 2011/65/ЕУ, был разработан и изготовлен в соответствии с версиями следующих стандартов, действующих на дату изготовления: EN 50434, EN 60335-1, EN 55014-1, EN 55014-2, EN 61000-3-2 и EN 61000-3-3 (если применимо).

Название и адрес принимавшей участие инстанции:
TÜV Rheinland LGA Products GmbH
Tillystraße 2
D-90431 Nürnberg (Нюрнберг,
Германия)

Измеренный и гарантированный уровень шума был определен в соответствии с Директивой 2000/14/ЕС, Приложение V.

- Измеренный уровень шума: 100,8 дБ(А)
- Гарантированный уровень шума: 104 дБ(А)

Техническая документация хранится с разрешением о допуске изделия к эксплуатации STIHL Tirol GmbH.

Год выпуска и номер машины указаны на садовом измельчителе.

Лангкампфен, 02.11.2020

STIHL Tirol GmbH

И.о.

Маттиас Фляйшер (Matthias Fleischer),
руководитель отдела научных исследований и разработок

И.о.

Свен Циммерманн (Sven Zimmermann),
руководитель отдела качества

16.2 Знаки соответствия



Сведения о сертификатах ЕАС и декларациях соответствия, подтверждающих

выполнение технических правил и

требований Таможенного союза, представлены на сайтах www.stihl.ru/eas или могут быть затребованы по телефону в соответствующем местном представительстве STIHL.



Технические правила и требования для Украины выполнены.

16.3 Установленный срок службы

Полный установленный срок службы – до 30 лет.

Для выработки установленного срока службы необходимы своевременное техническое обслуживание и уход согласно руководству по эксплуатации.

16.4 Штаб-квартира STIHL

ANDREAS STIHL AG & Co. KG
Badstrasse 115
71336 Waiblingen

Германия

16.5 Дочерние компании STIHL

В Российской Федерации:

ООО «АНДРЕАС ШТИЛЬ МАРКЕТИНГ»
ул. Тамбовская, дом 12, лит В, офис 52
192007 Санкт-Петербург, Россия
Горячая линия: +7 800 4444 180
Эл. почта: info@stihl.ru

УКРАИНА

ТОВ «Андреас Штіль»
вул. Антонова 10, с. Чайки
08135 Київська обл., Україна
Телефон: +38 044 393-35-30
Факс: +380 044 393-35-70
Эл. почта: info@stihl.ua
www.stihl.ua
Гаряча лінія: +38 0800 501 930

16.6 Представительства STIHL

В Белоруссии:

Представительство
ANDREAS STIHL AG & Co. KG
ул. К. Цеткин, 51-11а
220004 Минск, Беларусь
Горячая линия: +375 17 200 23 76

В Казахстане:

Представительство
ANDREAS STIHL AG & Co. KG
ул. Шагабутдинова, 125А, оф. 2
050026 Алматы, Казахстан
Горячая линия: +7 727 225 55 17

16.7 Импортёры STIHL

РОССИЙСКАЯ ФЕДЕРАЦИЯ

ООО "ШТИЛЬ ЗЮДВЕСТ"
350000, Российская Федерация,
г. Краснодар, ул. Западный обход, д.
36/1

ООО "ФЛАГМАН"
194292, Российская Федерация,
г. Санкт-Петербург, 3-ий Верхний
переулок, д. 16 литер А, помещение 38

ООО "ПРОГРЕСС"

107113, Российская Федерация,
г. Москва, ул. Маленковская, д. 32, стр.
2

ООО "АРНАУ"

236006, Российская Федерация,
г. Калининград, Московский проспект, д.
253, офис 4

ООО "ИНКОР"

610030, Российская Федерация,
г. Киров, ул. Павла Корчагина, д. 1Б

ООО "ОПТИМА"

620030, Российская Федерация,
г. Екатеринбург, ул. Карьерная д. 2,
Помещение 1

ООО "ТЕХНОТОРГ"

660112, Российская Федерация,
г. Красноярск, ул. Парашютная, д. 15

ООО "ЛЕСОТЕХНИКА"

664540, Российская Федерация,
с. Хомутово, ул. Чапаева, д. 1, оф. 39

УКРАИНА

ТОВ «Андреас Штіль»
вул. Антонова 10, с. Чайки
08135 Київська обл., Україна

БЕЛАРУСЬ

ООО «ПИЛАКОС»
ул. Тимирязева 121/4 офис 6
220020 Минск, Беларусь

УП «Беллесэкспорт»
ул. Скрыганова 6.403
220073 Минск, Беларусь

КАЗАХСТАН

ИП «ВОРОНИНА Д.И.»
пр. Райымбека 312
050005 Алматы, Казахстан

КИРГИЗИЯ

ОсОО «Муза»
ул. Киевская 107
720001 Бишкек, Киргизия

АРМЕНИЯ

ООО «ЮНИТУЛЗ»
ул. Г. Парпеци 22
0002 Ереван, Армения

17. Технические данные

GHE 105.0

Мощность	2200 Вт
Номинальная сила тока	9,8 А
Номинальное напряжение	230 В
Частота	50 Гц
Скорость вращения	2800 мин ⁻¹
Сетевой предохранитель	16 А*
Класс защиты	I
Вид защиты	с водозащитой (IPX4)

GHE 105.0

Режим эксплуатации	P40
	40 с время нагрузки
	60 с время холостого хода

Момент затяжки Винт	25 Нм
Дисковый нож	
Момент затяжки Винт	10 Нм
Поворотный нож	
Дл./шир./выс.	77/48/97 см
Вес	19 кг
	19 кг (CH)
	20 кг (GB)

Акустическая эмиссия:

В соотв. с директивой 2000/14/ЕС:

Гарантированный уровень звук.
мощности L_{WAd} 104 дБ(А)

В соотв. с директивой 2006/42/ЕС:

Уровень звука на рабочем месте L_{pA} 93 дБ(А)
Погрешность K_{pA} 3 дБ(А)

* Внимание!

При сетевом предохранителе с током менее 16 А в период пуска или большой нагрузки устройства может часто происходить срабатывание предохранителя.

17.1 REACH

REACH – это технический регламент ЕС, регулирующий производство и оборот химических веществ, включая их обязательную регистрацию.

Информацию об исполнении предписания REACH (ЕС) № 1907/2006 см. на сайте www.stihl.com/reach.

18. Поиск неисправностей

✘ При необходимости обращаться к дилеру, компания STIHL рекомендует дилера STIHL.

Нарушение:

Электродвигатель не запускается

Возможная причина:

- Сработало устройство защиты электродвигателя
- Отсутствует сетевое напряжение
- Соединительный кабель/штекер, розетка или выключатель неисправны
- Предохранитель на штекере для Великобритании поврежден (касается только устройств для Великобритании)
- Загрузочная воронка закрыта неправильно – срабатывает защитный выключатель (защитная блокировка)
- Дисковый нож заблокирован
- Фиксирующая планка не возвращена в исходное положение

Устранение:

- Дождаться остывания устройства (⇒ 8.6)
- Проверить сетевой кабель и предохранитель ✘ (⇒ 10.1)
- Проверить кабель, штекер, соединитель или выключатель, при необходимости заменить (специалист по электротехнике) ✘ (⇒ 10.1)
- Заменить предохранитель ✘

- Закрыць загрузочную воронку правільна і прачно закрэпіць яе (⇒ 11.3)
- Сняць загрузочную воронку і удаліць астаткі измельчаемага матэрыяла з корпуса (вважана: адсоедзіць сетавую кабель) (⇒ 11.2)
- Вернуць фіксувальную планку в ісходнае становішча (⇒ 11.4)

Нарушэнне:

Частое срабатыванне сетавога предохранителя

Возможная причина:

- Неподходящий соединительный кабель
- Перегрузка сети
- Устройство перегружено

Устранение:

- Использовать подходящий соединительный кабель (⇒ 10.1)
- Подключить устройство к другой цепи электрического тока
- Уменьшить количество измельчаемого материала; перевернуть ножи измельчителя, заточить или заменить ✂ (⇒ 11.5)

Неисправность:

Сниженная производительность измельчения

Возможная причина:

- Ножи затупились

Устранение:

- Перевернуть ножи, заточить или заменить ✂ (⇒ 11.5)

19. График сервисного обслуживания

19.1 Подтверждение передачи

Модель: _____

Серийный номер:

Дата:



Следующий техосмотр

Дата:

19.2 Подтверждение сервисного обслуживания



В случае выполнения работ по техобслуживанию передайте эту «Инструкцию по эксплуатации» Вашему дилеру STIHL.

В соответствующих полях он поставит отметку о проведении работ по сервисному обслуживанию.

- Сервисное обслуживание проведено
- Дата следующего сервисного обслуживания

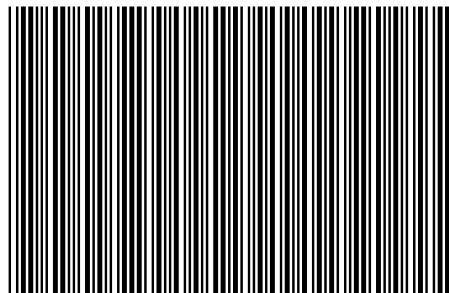
STIHL GHE 105

STIHL



A

INT 1



0478 201 9915 A