

MACHINES

ВИБРОТРАМБОВКИ ATR

СЕРИЯ ВИБРОТРАМБОВОК ATR



AMMANN

«Оптимальный баланс
и удобная рукоятка
трамбовок Ammann ATR
превращает работу с
ними в удовольствие.»



ПРАВИЛЬНЫЙ ВЫБОР ДЛЯ СТРОЙПЛОЩАДКИ

ВИБРОТРАМБОВКИ AMMANN ATR

Отличительной особенностью трамбовок Ammann является лучшая в индустрии скорость перемещения, помогая подрядным организациям в любой сфере деятельности эффективно работать и легко достигать необходимую степень уплотнения. Благодаря высоким характеристикам хода их выбирают строительные компании и организации, предоставляющие оборудование в аренду.

Помимо этого, вибротрамбовки настолько просты в использовании, что операторы любого уровня квалификации могут эффективно управлять ими. Они более комфортны благодаря ручке управления с низким уровнем вибрации. Это уменьшает усталость оператора, что дополнительно способствует высокой производительности.



ATR 30

МАССА: 28 / 29 кг
ШИРИНА ПОДОШВЫ: 80 / 130 мм
ЦЕНТРОБЕЖНАЯ СИЛА: 2 кН



ATR 60 CLASSIC

МАССА: 62 кг
ШИРИНА ПОДОШВЫ: 280 мм
ЦЕНТРОБЕЖНАЯ СИЛА: 11.5 кН



ATR 60 PREMIUM

МАССА: 62 кг
ШИРИНА ПОДОШВЫ: 280 мм
ЦЕНТРОБЕЖНАЯ СИЛА: 11.5 кН



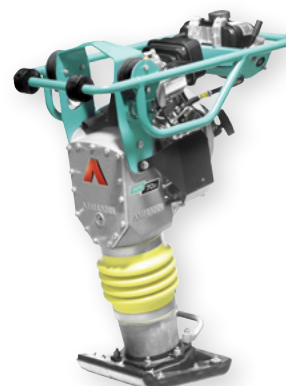
ATR 68 CLASSIC

МАССА: 68 кг
ШИРИНА ПОДОШВЫ: 280 мм
ЦЕНТРОБЕЖНАЯ СИЛА: 13 кН



ATR 68 PREMIUM

МАССА: 68 кг
ШИРИНА ПОДОШВЫ: 280 мм
ЦЕНТРОБЕЖНАЯ СИЛА: 13 кН

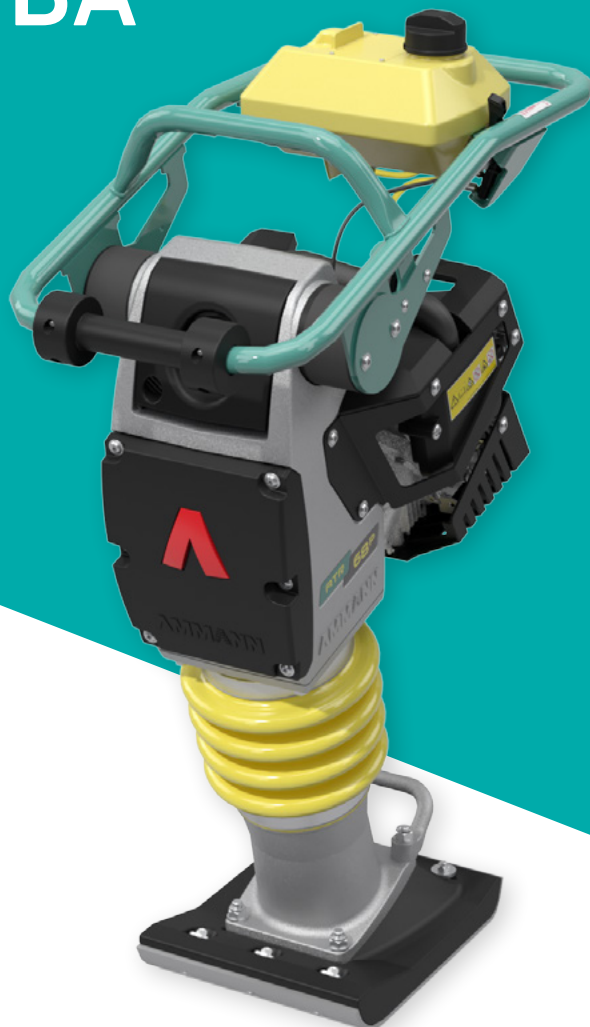


ACR 70 D

МАССА: 83 кг
ШИРИНА ПОДОШВЫ: 280 мм
ЦЕНТРОБЕЖНАЯ СИЛА: 16 кН

ОСНОВНЫЕ ПРЕИМУЩЕСТВА

ЧТО ОТЛИЧАЕТ ВИБРОТРАМБОВКИ
КОМПАНИИ AMMANN?



ОБЛАСТИ ПРИМЕНЕНИЯ

- Засыпка
- Прокладка трубопроводов
- Фундаментные работы
- Ямочный ремонт дорожного покрытия
- Работа в ограниченном пространстве

ЭФФЕКТИВНОСТЬ

Сбалансированное распределение веса и хороший передний ход
Легко управляемая машина.

Большой выбор подошв вибротрамбовки

Подходящие подошвы предусмотрены для любой области применения.

Долгий срок службы двигателей и машины

Машина может эксплуатироваться в течение длительного времени.

Низкий уровень расхода топлива

Одной заправки бака достаточно для непрерывной эксплуатации в течение четырех часов.

Широкие возможности выбора топлива

Могут использоваться как бензиновые, так и дизельные двигатели.

ЭРГОНОМИКА

Значения вибрации с малым воздействием на кисти рук
Возможность долгого использования машины без риска развития синдрома белых пальцев.

Открытая управляющая рукоятка

При ее использовании в любой момент возможен обзор подошвы, обеспечен доступ со всех сторон

Возможность регулировки машины по высоте

Возможность выбора или настройки направляющей трубы и управляющей рукоятки для обеспечения удобной работы.

УДОБСТВО ТЕХНИЧЕСКОГО ОБСЛУЖИВАНИЯ

Возможность проведения ежедневного технического обслуживания без использования инструментов

Техническое обслуживание для защиты машины может производиться в любом месте.

Возможно применение эффекта само очистки воздушных фильтров и опциональное использование фильтрациклона (пылеуловителя) с функцией предварительной очистки

Долгий срок службы машины и меньшая стоимость жизненного цикла
срок службы машины и меньшая стоимость жизненного цикла.

НЕОБХОДИМЫЕ ВАМ БАЛАНС И МОЩНОСТЬ

МАШИНА, ЛИДИРУЮЩАЯ В ОТРАСЛИ ПО ПОКАЗАТЕЛЯМ УПЛОТНЕНИЯ И СКОРОСТИ ПРЯМОГО ХОДА

Заказчикам необходимы машины, обеспечивающие эффективную мощность уплотнения грунта. И, кроме того, им необходимы машины, способные взбираться на крутые склоны, если рабочая площадка имеет сложный рельеф. Трамбовки ATR полностью удовлетворяют всем этим требованиям.

МОЩНОСТЬ УПЛОТНЕНИЯ

Трамбовки Ammann ATR — это мощные машины, которые передают вибрацию непосредственно на землю, отводя ее от оператора. Результат: лидирующая в отрасли машина как с точки зрения интенсивности уплотнения, так и с точки зрения комфорта для оператора.

НАИЛУЧШАЯ В СВОЕМ КЛАССЕ БАЛАНСИРОВКА МАШИНЫ

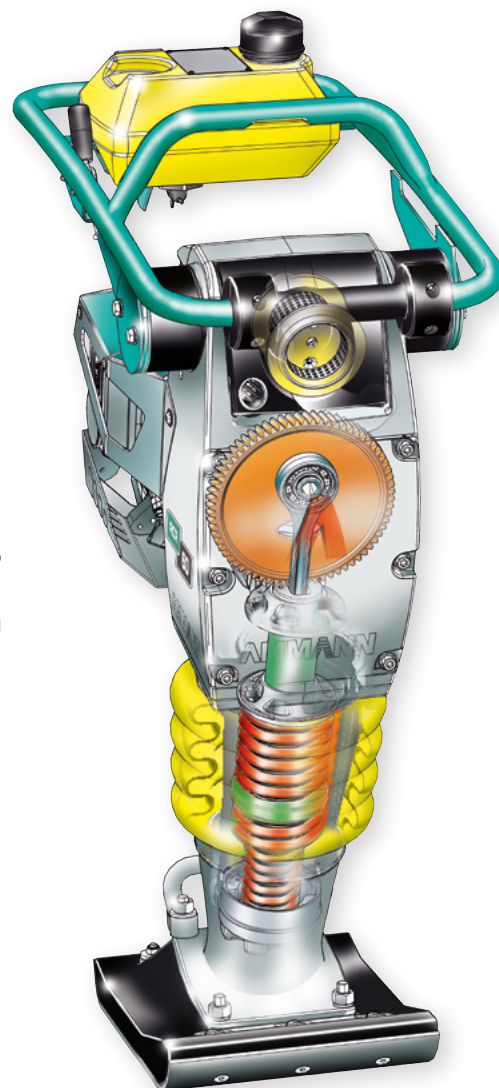
Конструкция трамбовок гарантирует исключительную балансировку для предотвращения опрокидывания, а также обеспечивает ряд преимуществ для оператора, в том числе легкость и точность управления. Качественная балансировка также способствует легкости прямого хода, что улучшает эффективность работы трамбовки и производительность труда оператора, в конечном счете приводя к повышению рентабельности.

ПРЕДЕЛЬНАЯ ПРОЧНОСТЬ

Трамбовки Ammann надежно защищены от ударов. Благодаря высококачественным компонентам и защитным обшивкам машины способны работать даже в самых жестких условиях эксплуатации.

МОЩНЫЕ ДВИГАТЕЛИ

Для обеспечения оптимальной мощности и длительного срока службы все трамбовки ATR оснащаются надежным двигателем, подобранным по размеру машины.



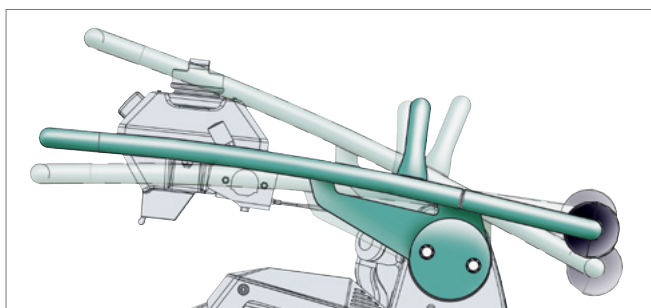
ЭРГОНОМИКА И ОПЦИИ

ВОЗМОЖНОСТЬ МОДИФИКАЦИИ С УЧЕТОМ ВАШИХ ПОТРЕБНОСТЕЙ

В стандартном исполнении предусмотрены функции, обеспечивающие безопасность оператора и производительность его труда. Использование опций позволяет сделать следующий шаг и модифицировать машину с учетом индивидуальных требований для максимального повышения производительности труда и экономической эффективности на рабочих площадках.

РУЧКА ОБЕСПЕЧИВАЕТ НЕПРЕВЗОЙДЕННЫЙ ОБЗОР ДЛЯ ОПЕРАТОРА

Открытая конструкция ручки обеспечивает обзор зоны подошвы трамбовки в течение процесса уплотнения, что позволяет оператору уверенно перемещаться по рабочей площадке. Хороший обзор также способствует высокой производительности труда, даже при работе вблизи препятствий.



РЕГУЛИРОВКА ПО ВЫСОТЕ

Высоту положения ручки управления можно регулировать, обеспечивая комфорт операторов разного роста. Для максимального удобства оператора ручка оснащена средствами виброзащиты.

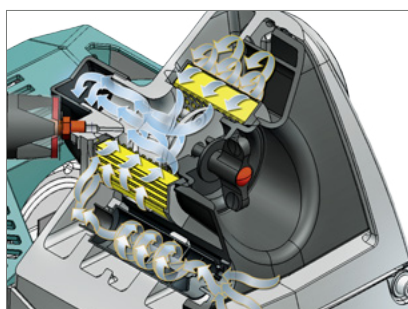
НАДЕЖНЫЙ ЗАХВАТ СО ВСЕХ СТОРОН

Конструкция ручки обеспечивает надежный захват со всех сторон. Даже при повороте машины в любом направлении оператор может поддерживать точность управления.



СЧЕТЧИК МОТОЧАСОВ

С помощью опционального счетчика моточасов можно отслеживать использование машины и соблюдать график проведения ее технического обслуживания. Этот счетчик также полезен компаниям, занимающимся сдачей оборудования в аренду.



ЦИКЛОННЫЙ ФИЛЬТР ПРЕДВАРИТЕЛЬНОЙ ОЧИСТКИ

На машинах ATR 60 и ATR 68 доступен опциональный циклонный фильтр предварительной очистки. Этот циклонный фильтр позволяет увеличить срок службы стандартного фильтра в 5 раз.



ТРАНСПОРТНЫЕ КОЛЕСА

Транспортные колеса позволяют без усилий перемещать трамбовку по рабочему участку без использования машин большего размера. Колесная тележка просто защелкивается под трамбовкой, после чего машину можно перемещать по рабочему участку. Не требуется монтаж, занимающий много времени!

БОЛЬШОЙ ВЫБОР БАШМАКОВ

Трамбовки ATR поставляются с множеством разнообразных подошв, предлагающих оптимальное решение в любой ситуации. Трамбовки ATR 60 и ATR 68 доступны с семью различными по ширине оснований и ассиметричной подошвой, позволяющей работать без наклона вдоль стен или других препятствий, а также с тремя уровнями высоты.

Рабочую ширину ATR 30 можно выбрать из двух вариантов. Стандартная подошва — 130 мм, малая — 80 мм. Модель ACR 70D доступна с тремя различными по ширине основаниями 230–280–330 мм.



Ассиметричная подошва 340 мм:
При уплотнении в траншеях,
защищённых опалубкой, позволяют
работать без наклона трамбовки.



ЗАПАТЕНТОВАННЫЙ
АДАПТЕР СНИЖАЕТ
ВЫСОТУ НА 10 см



СТАНДАРТНАЯ
ВЫСОТА



УДЛИНИТЕЛЬ

ATR 30

**ЛЕГКАЯ МАШИНА, ПОЗВОЛЯЮЩАЯ РАБОТАТЬ
В МЕСТАХ, НЕДОСТУПНЫХ ДЛЯ ДРУГИХ МАШИН**

Трамбовка Ammann ATR 30 идеально подходит для выполнения работ в условиях ограниченного пространства. Отличительными особенностями машины являются компактная конструкция и подошвы небольшого размера, которые обеспечивают высокую производительность труда при работе в траншеях и других стесненных условиях.

Машина ATR 30 имеет рабочую ширину 80 или 130 мм и массу 29 кг, благодаря чему она идеально подходит для выполнения небольших объемов работ, требующих использования трамбовки малого размера.

Несмотря на небольшой размер и ширину, машина обладает высокой частотой ударов и обеспечивает высокую мощность уплотнения.



ОСНОВНЫЕ ОСОБЕННОСТИ

- Ширина подошвы 80 или 130 мм
- Бензиновый двигатель Honda мощностью 1.1 кВт.
- Надежная и долговечная система пружин для высокой надежности
- Идеально подходит для работы в траншеях, прокладки кабелей или небольшого ямочного ремонта
- Ручка открытой конструкции обеспечивает хороший обзор рабочей зоны
- Встроенная рама, полностью защищающая двигатель
- Наличие рукояток упрощает транспортировку



ATR 60 C

ATR 68 C

ТРАМБОВКИ СЕМЕЙСТВА CLASSIC

Трамбовки семейства Ammann Classic спроектированы и изготовлены с учетом базовых потребностей любого подрядчика. Они идеально подходят компаниям, сдающим оборудование в аренду, а также подрядчикам, которым трамбовка требуется нечасто.

Как и все другие трамбовки Ammann, машины ATR 60 C и ATR 68 C обеспечивают лидирующие в отрасли показатели уплотнения и прямого хода. Наличие ручки, регулировка по высоте, подходящие подошвы и низкорасположенный центр тяжести позволяют оператору легко управлять трамбовками независимо от уровня квалификации. Трамбовки оснащены ручками с защитой от вибрации, которые предотвращают передачу колебаний от машины на руки оператора для его защиты. Важной отличительной особенностью машин является обеспечение удобства оператора и предотвращение неблагоприятного долгосрочного влияния на его здоровье. При необходимости высоту положения ручки можно отрегулировать по росту оператора.

Рабочая масса машины ATR 60 C составляет 61 кг, модель ATR 68 C отличается несколько большей рабочей массой в 68 кг. Отличительной особенностью обеих машин является непревзойденная балансировка.

Трамбовки семейства Classic оснащены бензиновым двигателем Honda GX 100, который славится своей надежностью и долговечностью.

ATR 60
CLASSIC



ATR 68
CLASSIC



ОСНОВНЫЕ ОСОБЕННОСТИ

- Наилучший в своем классе ход
- Объемный воздушный фильтр с функцией самоочистки, которая доступна в сочетании с опциональным циклонным фильтром предварительной очистки
- Ручка управления с надежным захватом и виброизоляцией снижает усталость оператора во время работы
- Запатентованное уменьшение высоты приблизительно на 10 см за счет применения опциональной переходной пластины
- Стандартный топливный бак, стойкий к коррозии
- Стандартная подошва 280 мм. Кроме того, доступны семь размеров подошв, включая асимметричную опцию для уплотнения вдоль стен и бордюров
- Мощная и надежная система с одной пружиной
- Легкодоступный ручной стартер
- Регулировка газа с автоматической установкой холостого хода
- Надежный кривошипный привод
- Стойкая к износу подошва трамбовки со встроенной стальной пластиной
- Дополнительные ролики и захваты для легкости погрузки и выгрузки



ATR 60 P

ATR 68 P

ТРАМБОВКИ СЕМЕЙСТВА PREMIUM

Трамбовки семейства Ammann Premium — это передовые в техническом отношении машины для безопасного и высокопроизводительного профессионального применения.

Модели семейства Premium имеют следующие отличительные особенности: оптимизированный многофункциональный дроссельный рычаг, форма и расположение которого обеспечивают легкость доступа и применения; малотоксичный двигатель, соответствующий самым жестким требованиям международных стандартов, и дополнительная система воздушного фильтра, продлевающая срок службы машины.

Модели Premium также оснащены ручками с защитой от вибрации, которые предотвращают передачу колебаний от машины на руки оператора для его защиты. Важной отличительной особенностью машин является обеспечение удобства оператора и предотвращение неблагоприятного долгосрочного влияния на его здоровье. При необходимости высоту положения ручки можно отрегулировать по росту оператора.

Трамбовки семейства Premium оснащены двигателем Honda GXR 120, соответствующим самым жестким требованиям к объему выбросов.

ATR 60
PREMIUM



ATR 68
PREMIUM



ОСНОВНЫЕ ОСОБЕННОСТИ

- Наилучший в своем классе привод
- Объемный воздушный фильтр оснащен функцией самоочистки, которая доступна в сочетании с опциональным циклонным фильтром предварительной очистки
- Ручка управления с надежным захватом и виброизоляцией снижает усталость оператора во время работы
- Запатентованное уменьшение высоты приблизительно на 10 см за счет применения опциональной переходной пластины
- Стандартный топливный бак, стойкий к коррозии
- Стандартная подошва 280 мм. Кроме того, доступны семь размеров подошв, включая асимметричную опцию для уплотнения вдоль стен и бордюров
- Мощная и надежная система с одной пружиной
- Легкодоступный ручной стартер
- Регулировка газа с автоматической установкой холостого хода
- Надежный кривошипный привод
- Стойкая к износу подошва трамбовки со встроенной стальной плитой
- Дополнительные ролики и захваты для легкости погрузки и выгрузки



ДОПОЛНИТЕЛЬНЫЕ ФУНКЦИОНАЛЬНЫЕ ВОЗМОЖНОСТИ ПРЕМИУМ-КЛАССА

ОПТИМИЗИРОВАННАЯ РЕГУЛИРОВКА ГАЗА



Оптимизированная многофункциональная регулировка газа облегчает работу и обеспечивает бережную эксплуатацию двигателя для максимально долгого срока его службы.

0 Положение выключения

рычаг автоматически прекращает подачу топлива и выключает систему зажигания.

1 Холостой ход

подача топлива и система зажигания включены, двигатель готов к запуску.

2 Полная скорость вращения

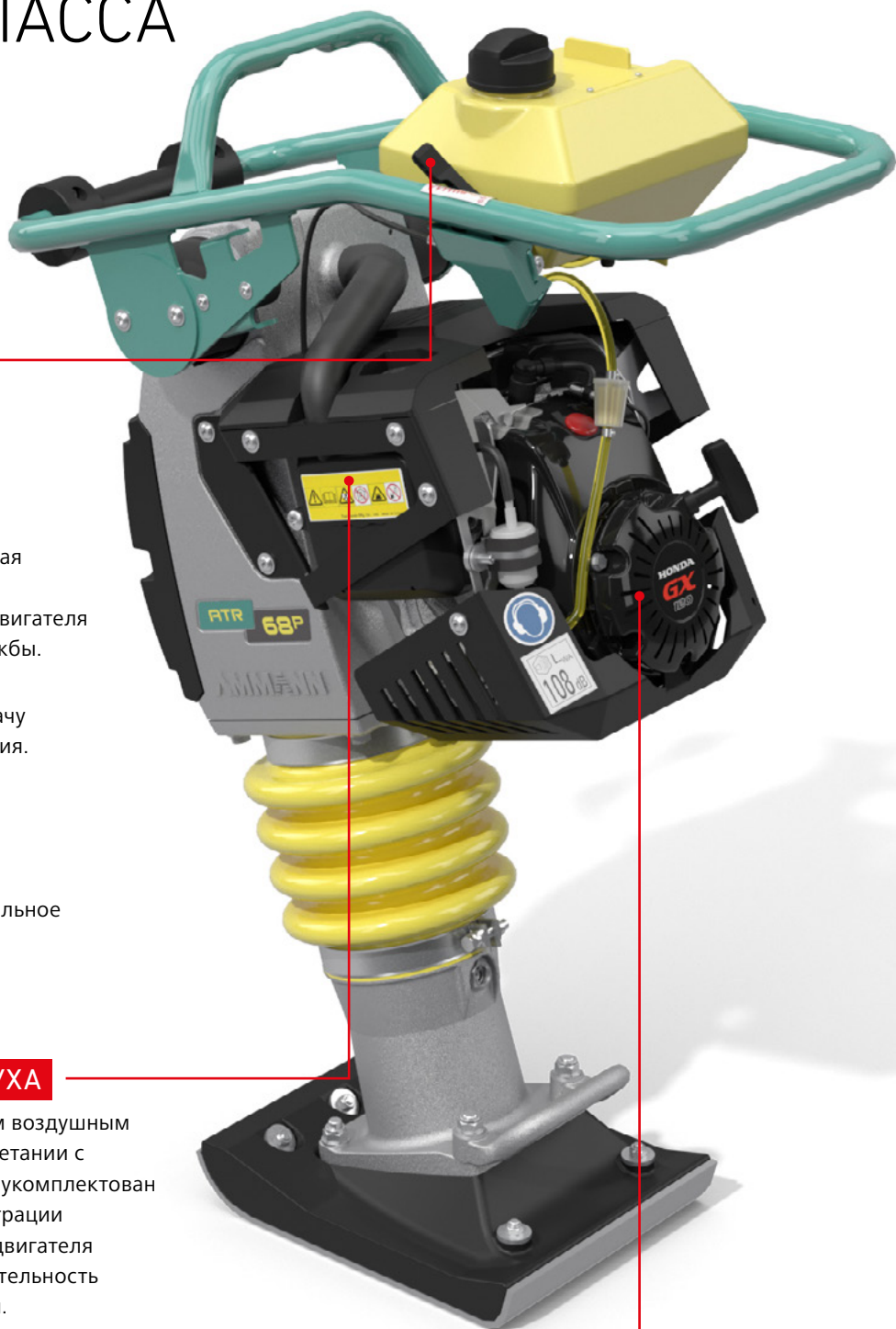
машина работает, установлено оптимальное число оборотов двигателя.

ДВОЙНАЯ ФИЛЬТРАЦИЯ ВОЗДУХА

Модели Premium оснащены стандартным воздушным фильтром Ammann, используемым в сочетании с фирменным фильтром Honda, которым укомплектован двигатель. Такая система двойной фильтрации существенно увеличивает срок службы двигателя и поддерживает неизменную производительность машины в течение длительного времени.

МАЛОТОКСИЧНЫЙ ДВИГАТЕЛЬ

Модели ATR Premium, оснащенные двигателем Honda GXR 120, подходят для эксплуатации в странах, законодательство которых регулирует объемы выхлопных газов, для работы внутри закрытых помещений или в траншеях, где операторы подвергаются значительному воздействию выхлопных газов. Двигатель разработан с применением самых современных технологий и отличается бесшумной работой и низким расходом топлива.



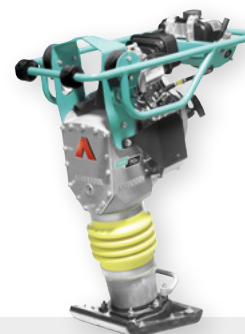
ACR 70 D

УПЛОТНЕНИЕ С ДИЗЕЛЬНЫМ ДВИГАТЕЛЕМ

Модель ACR 70 D обладает наибольшей массой (83 кг) среди вибротрамбовок. На ней установлен дизельный двигатель Yanmar L48, который пользуется особой популярностью среди подрядчиков, заинтересованных в легком оборудовании с дизельными двигателями и, конечно, в необходимой мощности.

Вибротрамбовка снабжена регулируемой, виброгасящей ручкой управления, которая способствует предотвращению усталости и позволяет оператору сосредоточиться на работе в течение всей смены.

Увеличенная масса в сочетании с низким центром тяжести и двигателем Yanmar обеспечивает отличные показатели по уплотнению грунта.

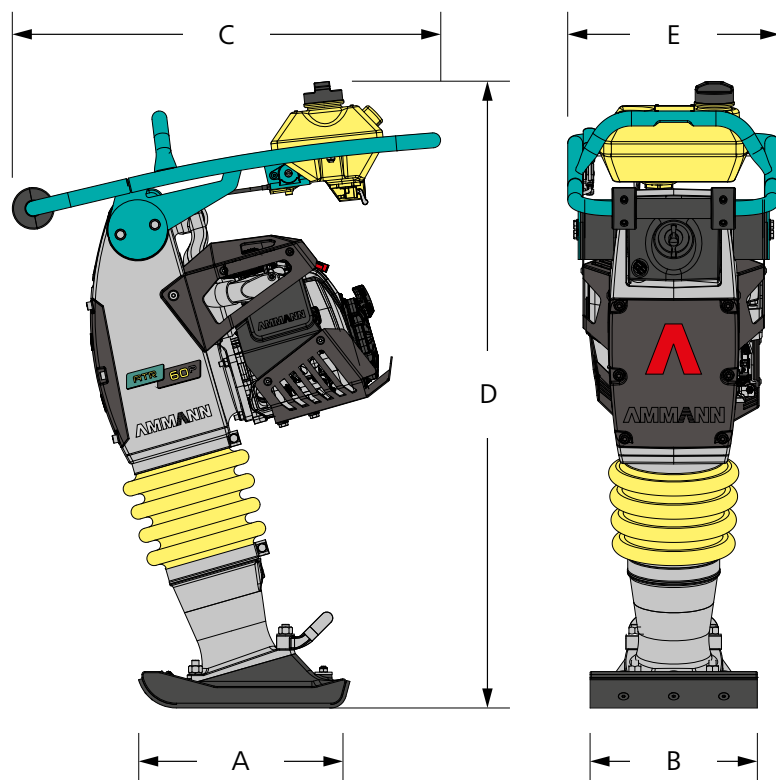


ОСНОВНЫЕ ОСОБЕННОСТИ

- Удобная в захвате, виброизолированная ручка управления предотвращает усталость при работе
- Топливный бак, защищенный от коррозии
- Мощная и высокопрочная конструкция на базе одной пружины
- Легко приводимый в действие шнуровой стартер
- Регулировка газа с автоматическим управлением холостыми оборотами двигателя
- Износостойкая трамбовочная подошва, изготавливаемая из высококачественной пластмассы с вмонтированной стальной пластиной
- Дополнительные ролики и рукоятки для облегчения погрузки и выгрузки машины







МАССА И РАЗМЕРЫ

	ATR 30	ATR 60C	ATR 60P	ATR 68C	ATR 60C	ACR 70D
МАССА МАШИНЫ	28 / 29 кг	62 кг	62 кг	68 кг	68 кг	83 кг
A ДЛИНА ПОДОШВЫ	260 мм	340 мм	340 мм	340 мм	340 мм	340 мм
B ШИРИНА ПОДОШВЫ	80 / 130 мм	280 мм	280 мм	280 мм	280 мм	280 мм
C ДЛИНА РУЧКИ	600 мм	710 мм	710 мм	710 мм	710 мм	770 мм
D ВЫСОТА МАШИНЫ	950 мм	1020 мм	1020 мм	1020 мм	1020 мм	980 мм
E ШИРИНА РУЧКИ	350 мм	355 мм	355 мм	355 мм	355 мм	360 мм

ДВИГАТЕЛЬ

ДВИГАТЕЛЬ	Honda GX 35	Honda GX 100	Honda GXR 120	Honda GX 100	Honda GXR 120	Yanmar L48 AE
ТОПЛИВО	Бензин	Бензин	Бензин	Бензин	Бензин	Дизел
МОЩНОСТЬ ДВИГАТЕЛЯ ПРИ (ОБ/МИН)	1.1 кВт (1.5 HP) 5000	2.2 кВт (3 HP) 4300	2.7 кВт (3.7 HP) 4300	2.2 кВт (3 HP) 4300	2.7 кВт (3.7 HP) 4300	3.2 кВт (4.3 HP) 3250

УПЛОТНЕНИЕ

ЧАСТОТА УДАРОВ	800 удар/мин	680 удар/мин	680 удар/мин	680 удар/мин	680 удар/мин	730 bpm
АМПЛИТУДА	45 мм	65 мм	65 мм	65 мм	65 мм	60 мм
ЦЕНТРОБЕЖНАЯ СИЛА	2 кН	11.5 кН	11.5 кН	13 кН	13 кН	16 кН
ПРОИЗВОДИТЕЛЬНОСТЬ ПО ПЛОЩАДИ	95 м ² /ч	225 м ² /ч	225 м ² /ч	225 м ² /ч	225 м ² /ч	210 м ² /ч
МАКС. ГЛУБИНА УПЛОТНЕНИЯ*	30 см	45 см	45 см	50 см	50 см	60 см

РАЗНОЕ

ЕМКОСТЬ ТОПЛИВНОГО БАКА	0.63 л	3.2 л	3.2 л	3.2 л	3.2 л	2.5 л
СКОРОСТЬ ДВИЖЕНИЯ	12 м/мин	13.5 м/мин	13.5 м/мин	13.5 м/мин	13.5 м/мин	12 м/мин
ШИРИНА ДОПОЛНИТЕЛЬНЫХ ПОДОШВ	110–200–375 мм	165–200–230– 330–400 мм	165–200–230– 330–400 мм	165–200–230– 330–400 мм	165–200–230– 330–400 мм	230–260–330– 400 мм

* в зависимости от вида грунта



ОБУЧЕНИЕ

ДЛЯ ПОВЫШЕНИЯ ВАШЕГО ПРОФФЕССИОНАЛИЗМА

Если описать одним словом программу обучения Амманн, то ее смело можно назвать «многогранной». Программа включает в себя множество уровней знаний и модулей, что позволяет обеспечить качественное обучение для любого уровня подготовки

УПРАЖНЕНИЕ ВСЕМИРНЫЙ

Специалисты по продукции Амманн готовы предоставить Вам необходимую консультацию, где бы Вы не находились. Глобальное присутствие компании Амманн гарантирует, что наш эксперт всегда готов приехать к Вам и провести необходимый инструктаж, начиная с самых основ и заканчивая специфическими требованиями, связанными с особенностями местности. Обучение может проходить на территории компании Амманн, на Вашем предприятии или даже на рабочем объекте.

КЛЮЧЕВЫЕ ТЕМЫ ОБУЧЕНИЯ ОБЪЕДИНЯЮТ ВСЕ ВИДЫ ДЕЯТЕЛЬНОСТИ, В НЕЗАВИСИМОСТИ ОТ ТОГО, ГДЕ ОНИ ПРОХОДЯТ

Разумное соотношение. Обучение часто сочетает в себе традиционные занятия в аудитории с практическим опытом работы на машине. Эксперты Амманн также могут предложить тренинг на Вашей рабочей площадке.

Перенимайте опыт у своих коллег по обучению. Курсы, как правило, проводятся для представителей разных отраслей промышленности. Участники подтверждают, что обмен опытом со своими коллегами в решении возникающих проблем, является еще одним важным преимуществом такой формы обучения.

Учитесь на своем родном языке. Уроки преподаются на разных языках, что гарантирует понимание материала и позволяет максимально использовать на практике ваши инвестиции, вложенные в обучение.



СЕРВИС

СЕТЬ ПОДДЕРЖИТ ВАС ПОДДЕРЖКИ

Независимо от того, где вы находитесь, подготовленный технический персонал Амманн и запасные части находятся поблизости. Дилеры Амманн обеспечат хорошо обученный персонал, который может помочь вам в случае поломки или во время обслуживания. Широкая сеть дилеров Амманн обеспечивает наличие поблизости технического специалиста который понимает ваш язык и ваши технические потребности. Доступность запчастей и простота оформления заказа всегда является приоритетом Амманн.

ГОРЯЧАЯ ЛИНИЯ

Эксперты Амманн готовы ответить на ваши технические вопросы 24 часа в сутки, семь дней в неделю. Команда Горячей линии состоит из хорошо обученных и опытных специалистов. Представители могут говорить на разных языках – чтобы помочь сохранить машину в рабочем состоянии.

СЕРВИСНОЕ ПРИЛОЖЕНИЕ

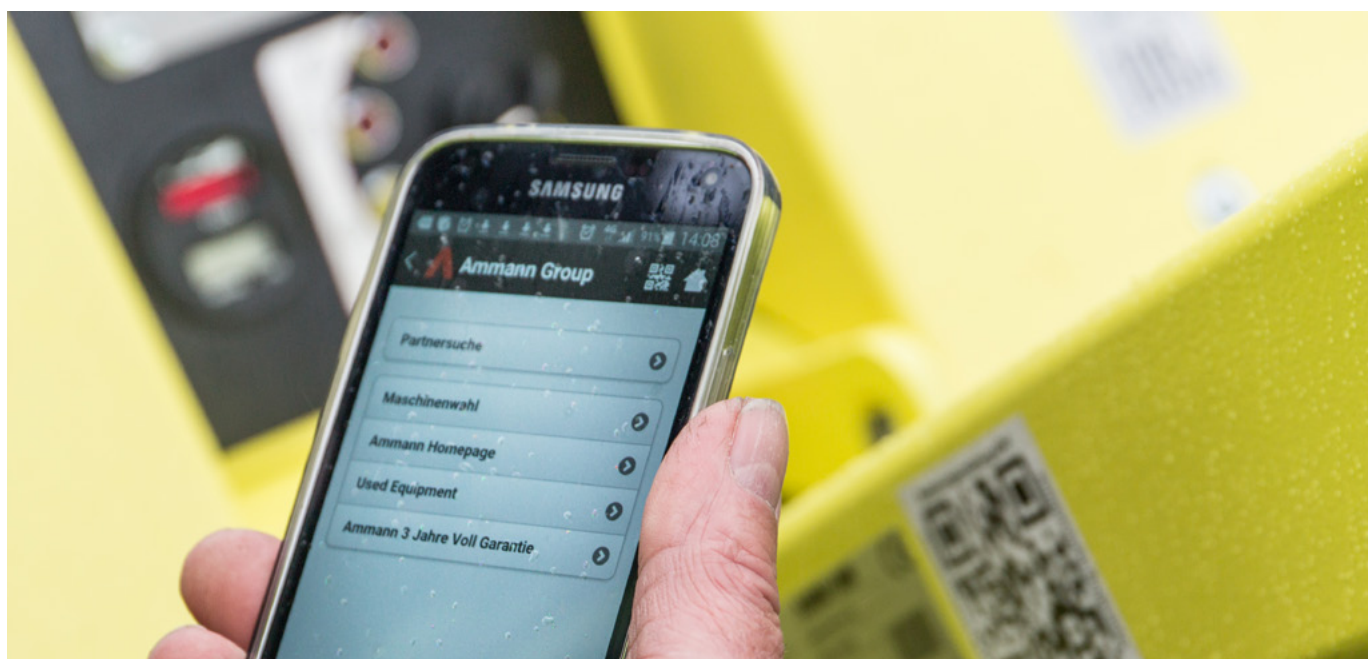
Сервисное приложение для машин Амманн впечатляет операторов, которые уже с успехом пользуются всеми преимуществами этого свободно доступного приложения. Простое в управлении приложение помогает работающему на строительной площадке оператору легко и быстро получить доступ к документации на машины.

СЕРВИСНЫЕ ВИДЕО

Иногда видео рассказывает историю лучше всего. Вот поэтому вы найдете множество видео роликов, которые продемонстрируют вам процессы ремонта и технического обслуживания.

QR-КОД

Многие сервисные наборы имеют QR-коды, которые содержат ссылку на видео с полезными демонстрациями. Видео показывает историю без диалога, так что клиенты в любой точке мира могут понять что делать, без знания языка.



ЗАПАСНЫЕ ЧАСТИ

Вы можете зарабатывать деньги только тогда, когда ваше оборудование работает. Вот почему Амманн делает все возможное, чтобы обеспечить вам поставку запчастей туда, где вы в них нуждаетесь с наименьшими сроками. Эти усилия включают в себя легкий процесс заказа, эффективную логистику и доступность на складе. Это поможет вам быстро получить необходимые детали.

НАБОРЫ ЧАСТЕЙ ПОДВЕРЖЕННЫХ ЕСТЕСТВЕННОМУ ИЗНОСУ

Некоторые машины работают с абразивными материалами в сложных условиях. В это время износ неизбежен, но время простоя должно быть минимально. Быстроизнашиваемые комплекты предназначены для замены этих деталей эффективно и экономично. Все необходимые детали - большие и малые находятся в одной коробке, чтобы обеспечить быструю замену и ввод машины в строй.

АВАРИЙНЫЕ НАБОРЫ

Аварийные комплекты предотвращают маленькие неприятности, которые могут перерасти в большую проблему, способную остановить работу машины и даже всей рабочей площадки. Эти комплекты включают в себя детали, такие как переключатели, предохранители и катушки клапанов, которые просто и быстро заменить и которые могут вызвать серьезные проблемы, если не работают должным образом. Наборы легко помещаются в багажнике транспортного средства, и таким образом они всегда под рукой. Даже оператор с небольшим багажом технических знаний может справиться с этой работой непосредственно на строительной площадке. Эти ремонтные работы занимают до 2 часов.



СЕРВИСНЫЕ НАБОРЫ

Сервис имеет решающее значение для эффективной работы и продления срока службы машины. Чем проще обслуживание, тем более вероятно, что оно будет выполнено правильно. Наборы для обслуживания делают сервис простым. Части, связанные с конкретным процессом технического обслуживания находятся в одной коробке с одним каталожным номером.

СЕРВИСНЫЕ БРОШЮРЫ

У нас есть брошюры со всеми наборами, доступными для вас, и их номерами. Просто свяжитесь с вашим дилером и он отправит вам электронную или бумажную копию.



« Ремонтные комплекты гарантируют, что каждая деталь есть в наличии, когда это нужно, в то время как аварийные комплекты предотвращают небольшую проблему, которая может стать критичной.»



С дополнительной информацией о продукции
и услугах можно ознакомиться на веб-сайте:
www.ammann-group.com

