

fubag

Гвоздезабивной
пистолет

Air nailer

Инструкция по эксплуатации

SN4050



www.fubag.ru



ВНИМАНИЕ! ПЕРЕД ИСПОЛЬЗОВАНИЕМ ИНСТРУМЕНТА ВНИМАТЕЛЬНО ОЗНАКОМЬТЕСЬ С ДАННОЙ ИНСТРУКЦИЕЙ. К ИСПОЛЬЗОВАНИЮ И ОБСЛУЖИВАНИЮ ИНСТРУМЕНТА ДОПУСКАЕТСЯ ТОЛЬКО КВАЛИФИЦИРОВАННЫЙ И СПЕЦИАЛЬНО ОБУЧЕННЫЙ ПЕРСОНАЛ, ОЗНАКОМЛЕННЫЙ С ДАННОЙ ИНСТРУКЦИЕЙ.

В этой инструкции содержится описание, правила безопасности и вся необходимая информация для правильной эксплуатации пневматического инструмента FUBAG. Сохраняйте данную инструкцию и обращайтесь к ней при возникновении вопросов по безопасной эксплуатации, обслуживанию, хранению и транспортировке инструмента FUBAG. Несоблюдение указанных рекомендаций может привести к повреждениям инструмента и травмам оператора.

1. Правила безопасности

- Общие требования безопасности должны соответствовать ГОСТ 12.2.010-75.
- К работе с инструментом допускаются лица, прошедшие предварительное обучение, знающие устройство инструмента, меры безопасности и требования настоящего руководства.
- Вибрационные параметры инструмента соответствуют требованиям ГОСТ 17770-86.
- Шумовые характеристики инструмента соответствуют требованиям ГОСТ 12.2.030-83.
- Всегда принимайте меры по предотвращению неконтролируемого пуска. Проверяйте положение спускового крючка - в промежутках между эксплуатацией и перед включением спусковой крючок должен находиться в положении ВЫКЛ. Независимо от того, подключен инструмент к источнику воздуха или нет, переноска инструмента с пальцем на спусковом крючке не допускается. Не допускается направлять инструмент на себя или других лиц, независимо от наличия или отсутствия в нем крепежных деталей.
- При работе с инструментом необходимо использовать защитные очки, наушники и защитные перчатки.
- Всегда сохраняйте устойчивую опору для ног, чтобы не оступиться. Закрепляйте обрабатываемую деталь фиксаторами или тисками, чтобы освободить обе руки для работы с инструментом.
- Инструмент может давать отдачу и стать причиной травмы.
- Неожиданное перемещение инструмента из-за сил реакции может стать причиной травмы. Будьте внимательны и осторожны.
- Инструмент не электроизолированный, поэтому не допускайте его контакта с источниками электричества.
- Убедитесь в том, что на месте работы нет посторонних предметов, а в непосредственной близости от работающего инструмента нет людей.
- При переносе инструмента никогда не тяните за шланг.
- Не допускается зарядание крепежных элементов при нажатом спусковом крючке или при наличии любых объектов в непосредственной близости от спускового крючка. Существует вероятность непреднамеренного срабатывания. Не допускается зарядание при подсоединенном воздушном шланге.
- Перед заряданием пистолета отсоедините подачу воздуха. Перед перезаряданием (или проведением любых регулировок) пистолета проверить отсоединение сжатого воздуха.

- Устанавливать крепежные элементы нужно только на соответствующую рабочую поверхность. Не допускается установка крепежных элементов в твердые поверхности. Не допускается установка крепежных элементов поверх других крепежных элементов или под слишком крутым углом. Существует вероятность отскока крепежных элементов и травмы в результате несчастного случая.
- Не допускается разряжать пистолет в воздух или направлять его на себя или на других лиц. Эксплуатацию, обслуживание и перезарядку производить в защитных очках.
- Не допускается устанавливать крепежные элементы слишком близко к краю обрабатываемого изделия. Это может привести к раскалыванию обрабатываемого изделия, неуправляемому разлету осколков и несчастному случаю.

Запрещается:

- Направлять пневмоинструмент или струю сжатого воздуха на людей, животных или на собственное тело. (Чтобы со струей сжатого воздуха в глаза не попали мелкие частицы пыли, надевайте защитные очки).
- Направлять струю сжатого воздуха в сторону компрессора.
- Работать без защитной обуви, касаться работающего компрессора мокрыми руками и/или ногами.
- Превышать рекомендованное рабочее давление.
- Производить наладку, разборку и другие работы по обслуживанию инструмента не отсоединив его от воздухопровода.
- Устанавливать не оригинальные запасные части.

Важно:

- Подсоединяя к шлангу компрессора пневмоинструмент, не забывайте перекрывать воздушный кран.
- При использовании сжатого воздуха соблюдайте все правила техники безопасности.

При обнаружении неисправности следует немедленно прекратить работу.

2. Технические характеристики

Характеристика/Модель	100151	100152	100153	100154	100155	100156
Крепежный материал:	гвоздь	шпилька	гвоздь/скоба	скоба	скоба	гвоздь
Длина (ширина), мм	10-50	10-25	15-50/16-40 (5,7)	18-51 (10,8)	6-16 (12,8)	50-90
Сечение ножи, мм	1,05x1,25	0,64	1,05x1,25	1,4x1,6	0,9x0,7	2,8x3,8
Давление, бар	4-7,5	3,5-7,5	4-7	4-7,5	4-7	4-7,5
Потребление воздуха, л/мин	40	23	25,5	60	20	120
Емкость магазина, шт	100	100	100	80	100	50
Диаметр впускного отверстия, дюйм	1/4	1/4	1/4	1/4	1/4	1/4
Рекомендуемый диаметр воздухоподводящего шланга, дюйм	3/8	3/8	3/8	3/8	3/8	3/8
Вес, кг	1,35	1,0	1,45	2,75	0,87	3,75

Производитель имеет право вносить изменения как в содержание данной инструкции, так и в конструкцию инструмента без предварительного уведомления пользователей.

3. Подключение и работа

ВНИМАНИЕ! При подсоединенной подаче воздуха пистолет срабатывает при нажатии на спусковой крючок. Проявлять крайнюю осторожность при обращении с инструментом. Строго выполнять все предупреждающие инструкции и указания.

Перед началом работы инструмент необходимо расконсервировать. Для этого через впускной штуцер, при открытом пусковом устройстве, залить внутрь чистый керосин, а затем продуть инструмент сухим сжатым воздухом. Эту операцию повторить 2-3 раза. Система подвода сжатого воздуха к инструменту представлена на рисунке.

- Перед первым пуском необходимо через штуцер подвода сжатого воздуха залить 2-3 капли машинного масла спецификации по SAE#10 или аналогичного. Продуть подводящий воздушный шланг.

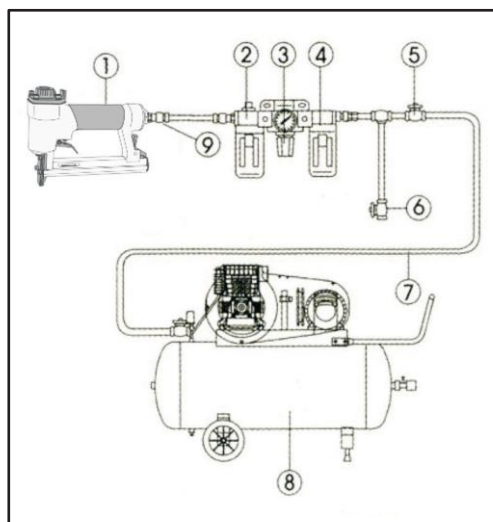
- Если Вы не используете лубрикатор во время работы необходимо с периодичностью каждый час рабочего времени заливать 2-3 капли машинного масла спецификации по SAE#10 или аналогичного в впускной штуцер инструмента. Используйте только рекомендуемые смазочные масла.

- Подключите пистолет к источнику сжатого воздуха. Запустите компрессор и проверьте установки давления. Давление должно соответствовать характеристикам Вашей модели.

- Для работы приставить носовую часть пистолета к обрабатываемому объекту. Мягко и кратковременно нажмите однократно на спусковой крючок. Неоднократное нажатие не допускается, так как крепежные элементы могут отскочить один от другого, и это может привести к повреждению обрабатываемого объекта и к несчастному случаю.

- Следует предохранять инструмент от механических воздействий, так как это может привести к неисправностям или отказу.

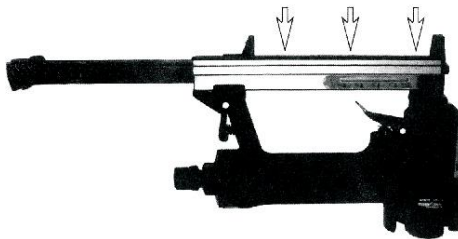
- Для обеспечения исправной работы инструмента необходимо содержать его в чистоте.



1. Пневмоинструмент
2. Маслораспылитель (лубрикатор)
3. Регулятор давления
4. Фильтр отделения влаги
5. Запорный кран
6. Клапан сброса давления
7. Трубопровод сжатого воздуха
8. Компрессор
9. Шланг

Заряжение крепежных элементов

- Нажать на защелку магазина, выдвинуть и открыть магазин.
- Удерживая крепежные элементы в перевернутом положении вставить их вперед в магазин.
- Когда они дойдут до передней части инструмента, закрыть магазин.



Устранение заедания

- Отсоединить инструмент от воздушного шланга, освободить магазин от крепежных элементов, сбросить давление воздуха и оставить магазин открытым.
- Удалить застрявшие крепежные элементы снизу, при необходимости используя плоскогубцы.
- Осмотреть механизм на наличие погнутости или повреждений (см. фото).
- При неполном отводе или повреждении эксплуатация инструмента допускается только после проведения ремонта квалифицированным техническим специалистом.
- Зарядить пистолет. Присоединить к воздушному шлангу.
- Прижать носовую часть к куску древесных отходов и произвести несколько контрольных выстрелов, проверив исправность работы пистолета.



4. Техническое обслуживание

Всегда при производстве любых работ по техническому обслуживанию или ремонту В ПЕРВУЮ ОЧЕРЕДЬ:

- Отсоединить пистолет от воздушного шланга.
- Полностью разрядить магазин.
- Для проверки произвести контрольное нажатие на спусковой крючок, направив пистолет на кусок древесных отходов.

1. Регулярно производите осмотр всех гаек и винтов, проверяйте надежность их затягивания.
2. Периодически производите смазку и механизма машинным маслом. Остатки масла удаляйте чистой тканью.
3. Регулярно производите осмотр и чистку воздушной сети и компрессора в соответствии с инструкциями изготовителя.

5. Хранение и транспортировка

При длительных перерывах в работе инструмент необходимо хранить в помещении при температуре окружающего воздуха +5...+25°C и влажностью не более 70%, залив в него 10-20 мл масла и продув минимальным давлением.

Во время транспортировки и хранения инструмента старайтесь беречь его от попадания влаги. Рекомендуется хранить аппарат в сухом, хорошо проветриваемом помещении и не подвергать его воздействию повышенной влажности, коррозионно-опасных газов и пыли. После вскрытия упаковки рекомендуется снова упаковать инструмент, если предполагается перевозить его к месту работы или на хранение.

6. Гарантийные обязательства

Гарантийный срок на оборудование указывается в прилагаемом сервисном талоне.

Гарантия относится к дефектам в материалах и узлах и не распространяется на компоненты, подверженные естественному износу и работы по техническому обслуживанию.

Гарантийному ремонту подлежат только очищенные от пыли и грязи инструменты в заводской упаковке, полностью укомплектованные, имеющие инструкцию по эксплуатации, гарантийный талон с указанием даты продажи, при наличии штампа магазина, заводского номера и оригиналов товарного и кассового чеков, выданных продавцом.

В течение гарантийного срока Сервисный центр устраняет за свой счёт выявленные производственные дефекты. Производитель снимает свои гарантийные обязательства и юридическую ответственность при несоблюдении потребителем инструкций по эксплуатации, самостоятельной разборки, ремонта и технического обслуживания, а также не несет никакой ответственности за причиненные травмы и нанесенный ущерб.